

МИНИСТЕРСТВО ПРОСВЕЩЕНИЯ РОССИЙСКОЙ ФЕДЕРАЦИИ
Муниципальное казённое общеобразовательное учреждение
"Средняя школа № 11" г. Палласовки Волгоградской области

РАССМОТРЕНО

на заседании методического
объединения учителей труда
(технологии), изобразительного
искусства, музыки, ОБЗР,
физической культуры
руководитель МО

_____Аляпышева И.Г.

Протокол №1 от «27» 08.2025 г.

СОГЛАСОВАНО

с методистом

_____Даньшина И.А.

Протокол №1
от «28» 08.2025г.

УТВЕРЖДЕНО

Директор

_____Синицына С.А.

Приказ № 292
от «29» 08.2025 г.

РАБОЧАЯ ПРОГРАММА

(ID 8713936)

учебного предмета «Труд (технология)»

для обучающихся 5 – 9 классов

ПОЯСНИТЕЛЬНАЯ ЗАПИСКА

Программа по учебному предмету «Труд (технология)» интегрирует знания по разным учебным предметам и является одним из базовых для формирования у обучающихся функциональной грамотности, технико-технологического, проектного, креативного и критического мышления на основе практико-ориентированного обучения и системно-деятельностного подхода в реализации содержания, воспитания осознанного отношения к труду, как созидательной деятельности человека по созданию материальных и духовных ценностей.

Программа по учебному предмету «Труд (технология)» знакомит обучающихся с различными технологиями, в том числе материальными, информационными, коммуникационными, когнитивными, социальными. В рамках освоения программы по предмету «Труд (технология)» происходит приобретение базовых навыков работы с современным технологичным оборудованием, освоение современных технологий, знакомство с миром профессий, самоопределение и ориентация обучающихся в сферах трудовой деятельности.

Программа по учебному предмету «Труд (технология)» раскрывает содержание, адекватно отражающее смену жизненных реалий и формирование пространства профессиональной ориентации и самоопределения личности, в том числе: компьютерное черчение, промышленный дизайн, 3D-моделирование, прототипирование, технологии цифрового производства в области обработки материалов, аддитивные технологии, нанотехнологии, робототехника и системы автоматического управления; технологии электротехники, электроники и электроэнергетики, строительство, транспорт, агро- и биотехнологии, обработка пищевых продуктов.

Программа по учебному предмету «Труд (технология)» конкретизирует содержание, предметные, метапредметные и личностные результаты.

Стратегическим документом, определяющими направление модернизации содержания и методов обучения, является ФГОС ООО.

Основной **целью** освоения содержания программы по учебному предмету «Труд (технология)» является **формирование технологической грамотности**, глобальных компетенций, творческого мышления.

Задачами учебного предмета «Труд (технология)» являются:

подготовка личности к трудовой, преобразовательной деятельности, в том числе на мотивационном уровне – формирование потребности и уважительного отношения к труду, социально ориентированной деятельности;

овладение знаниями, умениями и опытом деятельности в предметной области «Технология»;

овладение трудовыми умениями и необходимыми технологическими знаниями по преобразованию материи, энергии и информации в соответствии с поставленными целями, исходя из экономических, социальных, экологических, эстетических критериев, а также критериев личной и общественной безопасности;

формирование у обучающихся культуры проектной и исследовательской деятельности, готовности к предложению и осуществлению новых технологических решений;

формирование у обучающихся навыка использования в трудовой деятельности цифровых инструментов и программных сервисов, когнитивных инструментов и технологий;

развитие умений оценивать свои профессиональные интересы и склонности в плане подготовки к будущей профессиональной деятельности, владение методиками оценки своих профессиональных предпочтений.

Технологическое образование обучающихся носит интегративный характер и строится на неразрывной взаимосвязи с трудовым процессом, создает возможность применения научно-теоретических знаний в преобразовательной продуктивной деятельности, включения обучающихся в реальные трудовые отношения в процессе созидательной деятельности, воспитания культуры личности во всех ее проявлениях (культуры труда, эстетической, правовой, экологической, технологической и других ее проявлениях), самостоятельности, инициативности, предприимчивости, развитии компетенций, позволяющих обучающимся осваивать новые виды труда и сферы профессиональной деятельности.

Основной методический принцип программы по учебному предмету «Труд (технология)»: освоение сущности и структуры технологии неразрывно связано с освоением процесса познания – построения и анализа разнообразных моделей.

Программа по предмету «Труд (технология)» построена по модульному принципу.

Модульная программа по учебному предмету «Труд (технология)» состоит из логически завершенных блоков (модулей) учебного материала, позволяющих достигнуть конкретных образовательных результатов, и предусматривает разные образовательные траектории ее реализации.

Модульная программа по учебному предмету «Труд (технология)» включает обязательные для изучения инвариантные модули, реализуемые в рамках, отведенных на учебный предмет часов.

ИНВАРИАНТНЫЕ МОДУЛИ ПРОГРАММЫ ПО УЧЕБНОМУ ПРЕДМЕТУ "ТРУДУ (ТЕХНОЛОГИЯ)"

Модуль «Производство и технологии»

Модуль «Производство и технологии» является общим по отношению к другим модулям. Основные технологические понятия раскрываются в модуле в системном виде, что позволяет осваивать их на практике в рамках других инвариантных и вариативных модулей.

Особенностью современной техносферы является распространение технологического подхода на когнитивную область. Объектом технологий становятся фундаментальные составляющие цифрового социума: данные, информация, знание. Трансформация данных в информацию и информации в знание в условиях появления феномена «больших данных» является одной из значимых и востребованных в профессиональной сфере технологий.

Освоение содержания модуля осуществляется на протяжении всего курса технологии на уровне основного общего образования. Содержание модуля построено на основе последовательного знакомства обучающихся с технологическими процессами, техническими системами, материалами, производством и профессиональной деятельностью.

Модуль «Технологии обработки материалов и пищевых продуктов»

В модуле на конкретных примерах представлено освоение технологий обработки материалов по единой схеме: историко-культурное значение материала, экспериментальное изучение свойств материала, знакомство с инструментами, технологиями обработки, организация рабочего места, правила безопасного использования инструментов и приспособлений, экологические последствия использования материалов и применения технологий, а также характеризуются профессии, непосредственно связанные с получением и

обработкой данных материалов. Изучение материалов и технологий предполагается в процессе выполнения учебного проекта, результатом которого будет продукт-изделие, изготовленный обучающимися. Модуль может быть представлен как проектный цикл по освоению технологии обработки материалов.

Модуль «Компьютерная графика. Черчение»

В рамках данного модуля обучающиеся знакомятся с основными видами и областями применения графической информации, с различными типами графических изображений и их элементами, учатся применять чертёжные инструменты, читать и выполнять чертежи на бумажном носителе с соблюдением основных правил, знакомятся с инструментами и условными графическими обозначениями графических редакторов, учатся создавать с их помощью тексты и рисунки, знакомятся с видами конструкторской документации и графических моделей, овладевают навыками чтения, выполнения и оформления сборочных чертежей, ручными и автоматизированными способами подготовки чертежей, эскизов и технических рисунков деталей, осуществления расчётов по чертежам.

Приобретаемые в модуле знания и умения необходимы для создания и освоения новых технологий, а также продуктов техносферы, и направлены на решение задачи укрепления кадрового потенциала российского производства.

Содержание модуля «Компьютерная графика. Черчение» может быть представлено, в том числе, и отдельными темами или блоками в других модулях. Ориентиром в данном случае будут планируемые предметные результаты за год обучения.

Модуль «Робототехника»

В модуле наиболее полно реализуется идея конвергенции материальных и информационных технологий. Значимость данного модуля заключается в том, что при его освоении формируются навыки работы с когнитивной составляющей (действиями, операциями и этапами).

Модуль «Робототехника» позволяет в процессе конструирования, создания действующих моделей роботов интегрировать знания о технике и технических устройствах, электронике, программировании, фундаментальные знания, полученные в рамках учебных предметов, а также дополнительного образования и самообразования.

Модуль «3D-моделирование, прототипирование, макетирование»

Модуль в значительной мере нацелен на реализацию основного методического принципа модульного курса технологии: освоение технологии идёт неразрывно с освоением методологии познания, основой которого является моделирование. При этом связь технологии с процессом познания носит двусторонний характер: анализ модели позволяет выделить составляющие её элементы и открывает возможность использовать технологический подход при построении моделей, необходимых для познания объекта. Модуль играет важную роль в формировании знаний и умений, необходимых для проектирования и усовершенствования продуктов (предметов), освоения и создания технологий.

В модульную программу по учебному предмету «Труд (технология)» могут быть включены вариативные модули, разработанные по запросу участников образовательных отношений, в соответствии с этнокультурными и региональными особенностями, углубленным изучением отдельных тем инвариантных модулей.

ВАРИАТИВНЫЕ МОДУЛИ ПРОГРАММЫ ПО УЧЕБНОМУ ПРЕДМЕТУ "ТРУД (ТЕХНОЛОГИЯ)"

Модуль «Автоматизированные системы»

Модуль знакомит обучающихся с автоматизацией технологических процессов на производстве и в быту. Акцент сделан на изучение принципов управления автоматизированными системами и их практической реализации на примере простых технических систем. В результате освоения модуля обучающиеся разрабатывают индивидуальный или групповой проект, имитирующий работу автоматизированной системы (например, системы управления электродвигателем, освещением в помещении и прочее).

Модули «Животноводство» и «Растениеводство»

Модули знакомят обучающихся с традиционными и современными технологиями в сельскохозяйственной сфере, направленными на природные объекты, имеющие свои биологические циклы.

В программе по учебному предмету «Труд (технология)» осуществляется реализация межпредметных связей:

с алгеброй и геометрией при изучении модулей «Компьютерная графика. Черчение», «3D-моделирование, прототипирование, макетирование», «Технологии обработки материалов и пищевых продуктов»;

с химией при освоении разделов, связанных с технологиями химической промышленности в инвариантных модулях;

с биологией при изучении современных биотехнологий в инвариантных модулях и при освоении вариативных модулей «Растениеводство» и «Животноводство»;

с физикой при освоении моделей машин и механизмов, модуля «Робототехника», «3D-моделирование, прототипирование, макетирование», «Технологии обработки материалов и пищевых продуктов»;

с информатикой и информационно-коммуникационными технологиями при освоении в инвариантных и вариативных модулях информационных процессов сбора, хранения, преобразования и передачи информации, протекающих в технических системах, использовании программных сервисов;

с историей и искусством при освоении элементов промышленной эстетики, народных ремёсел в инвариантном модуле «Производство и технологии»;

с обществознанием при освоении тем в инвариантном модуле «Производство и технологии».

Общее число часов, отведенное на изучение учебного предмета "Труд (технология) – 272 часа: в 5 классе – 68 часов (2 часа в неделю), в 6 классе – 68 часов (2 часа в неделю), в 7 классе – 68 часов (2 часа в неделю), в 8 классе – 34 часа (1 час в неделю), в 9 классе – 34 часа (1 час в неделю).

СОДЕРЖАНИЕ УЧЕБНОГО ПРЕДМЕТА

ИНВАРИАНТНЫЕ МОДУЛИ

Модуль «Производство и технологии»

5 класс

Технологии вокруг нас. Материальный мир и потребности человека. Трудовая деятельность человека и создание вещей (изделий).

Материальные технологии. Технологический процесс. Производство и техника. Роль техники в производственной деятельности человека. Классификация техники.

Проекты и ресурсы в производственной деятельности человека. Проект как форма организации деятельности. Виды проектов. Этапы проектной деятельности. Проектная документация.

Какие бывают профессии. Мир труда и профессий. Социальная значимость профессий.

6 класс

Модели и моделирование.

Виды машин и механизмов. Кинематические схемы.

Технологические задачи и способы их решения.

Техническое моделирование и конструирование. Конструкторская документация.

Перспективы развития техники и технологий.

Мир профессий. Инженерные профессии.

7 класс

Создание технологий как основная задача современной науки.

Промышленная эстетика. Дизайн.

Народные ремёсла. Народные ремёсла и промыслы России.

Цифровизация производства. Цифровые технологии и способы обработки информации.

Управление технологическими процессами. Управление производством. Современные и перспективные технологии.

Понятие высокотехнологичных отраслей. «Высокие технологии» двойного назначения.

Разработка и внедрение технологий многократного использования материалов, технологий безотходного производства.

Мир профессий. Профессии, связанные с дизайном, их востребованность на рынке труда.

8 класс

Общие принципы управления. Управление и организация. Управление современным производством.

Производство и его виды. Инновации и инновационные процессы на предприятиях. Управление инновациями.

Рынок труда. Функции рынка труда. Трудовые ресурсы.

Мир профессий. Профессия, квалификация и компетенции. Выбор профессии в зависимости от интересов и способностей человека. Профессиональное самоопределение.

9 класс

Предпринимательство и предприниматель. Сущность культуры предпринимательства. Виды предпринимательской деятельности.

Внутренняя и внешняя среда предпринимательства. Базовые составляющие внутренней среды.

Модель реализации бизнес-идеи. Этапы разработки бизнес-проекта: анализ выбранного направления экономической деятельности, создание логотипа фирмы, разработка бизнес-плана. Эффективность предпринимательской деятельности.

Технологическое предпринимательство. Инновации и их виды. Новые рынки для продуктов.

Мир профессий. Выбор профессии.

Модуль «Компьютерная графика. Черчение»

5 класс

Графическая информация как средство передачи информации о материальном мире (вещах). Виды и области применения графической информации (графических изображений).

Основы графической грамоты. Графические материалы и инструменты.

Типы графических изображений (рисунок, диаграмма, графики, графы, эскиз, технический рисунок, чертёж, схема, карта, пиктограмма и другое.).

Основные элементы графических изображений (точка, линия, контур, буквы и цифры, условные знаки).

Правила построения чертежей (рамка, основная надпись, масштаб, виды, нанесение размеров).

Чтение чертежа.

Мир профессий. Профессии, связанные с черчением, их востребованность на рынке труда.

6 класс

Создание проектной документации.

Основы выполнения чертежей с использованием чертёжных инструментов и приспособлений.

Стандарты оформления.

Понятие о графическом редакторе, компьютерной графике.

Инструменты графического редактора. Создание эскиза в графическом редакторе.

Инструменты для создания и редактирования текста в графическом редакторе.

Создание печатной продукции в графическом редакторе.

Мир профессий. Профессии, связанные с черчением, их востребованность на рынке труда.

7 класс

Понятие о конструкторской документации. Формы деталей и их конструктивные элементы. Изображение и последовательность выполнения чертежа. Единая система конструкторской документации (ЕСКД). Государственный стандарт (ГОСТ).

Общие сведения о сборочных чертежах. Оформление сборочного чертежа. Правила чтения сборочных чертежей.

Понятие графической модели.

Применение компьютеров для разработки графической документации. Построение геометрических фигур, чертежей деталей в системе автоматизированного проектирования.

Математические, физические и информационные модели.

Графические модели. Виды графических моделей.

Количественная и качественная оценка модели.

Мир профессий. Профессии, связанные с черчением, их востребованность на рынке труда.

8 класс

Применение программного обеспечения для создания проектной документации: моделей объектов и их чертежей.

Создание документов, виды документов. Основная надпись.

Геометрические примитивы.

Создание, редактирование и трансформация графических объектов.

Сложные 3D-модели и сборочные чертежи.

Изделия и их модели. Анализ формы объекта и синтез модели.

План создания 3D-модели.

Дерево модели. Формообразование детали. Способы редактирования операции формообразования и эскиза.

Мир профессий. Профессии, связанные с компьютерной графикой, их востребованность на рынке труда.

9 класс

Система автоматизации проектно-конструкторских работ — САПР. Чертежи с использованием в системе автоматизированного проектирования (САПР) для подготовки проекта изделия.

Оформление конструкторской документации, в том числе, с использованием систем автоматизированного проектирования (САПР).

Объём документации: пояснительная записка, спецификация. Графические документы: технический рисунок объекта, чертёж общего вида, чертежи деталей. Условности и упрощения на чертеже. Создание презентации.

Профессии, связанные с изучаемыми технологиями, черчением, проектированием с использованием САПР, их востребованность на рынке труда.

Мир профессий. Профессии, связанные с изучаемыми технологиями, черчением, проектированием с использованием САПР, их востребованность на рынке труда.

Модуль «3D-моделирование, прототипирование, макетирование»

7 класс

Виды и свойства, назначение моделей. Адекватность модели моделируемому объекту и целям моделирования.

Понятие о макетировании. Типы макетов. Материалы и инструменты для бумажного макетирования. Выполнение развёртки, сборка деталей макета. Разработка графической документации.

Создание объёмных моделей с помощью компьютерных программ.

Программы для просмотра на экране компьютера файлов с готовыми цифровыми трёхмерными моделями и последующей распечатки их развёрток.

Программа для редактирования готовых моделей и последующей их распечатки. Инструменты для редактирования моделей.

Мир профессий. Профессии, связанные с 3D-печатью.

8 класс

3D-моделирование как технология создания визуальных моделей.

Графические примитивы в 3D-моделировании. Куб и кубоид. Шар и многогранник. Цилиндр, призма, пирамида.

Операции над примитивами. Поворот тел в пространстве. Масштабирование тел. Вычитание, пересечение и объединение геометрических тел.

Понятие «прототипирование». Создание цифровой объёмной модели.

Инструменты для создания цифровой объёмной модели.

Мир профессий. Профессии, связанные с 3D-печатью.

9 класс

Моделирование сложных объектов. Рендеринг. Полигональная сетка.

Понятие «аддитивные технологии».

Технологическое оборудование для аддитивных технологий: 3D-принтеры.

Области применения трёхмерной печати. Сырьё для трёхмерной печати.

Этапы аддитивного производства. Правила безопасного пользования 3D-принтером. Основные настройки для выполнения печати на 3D-принтере.

Подготовка к печати. Печать 3D-модели.

Профессии, связанные с 3D-печатью.

Мир профессий. Профессии, связанные с 3D-печатью.

Модуль «Технологии обработки материалов и пищевых продуктов»

5 класс

Технологии обработки конструкционных материалов.

Проектирование, моделирование, конструирование – основные составляющие технологии. Основные элементы структуры технологии: действия, операции, этапы. Технологическая карта.

Бумага и её свойства. Производство бумаги, история и современные технологии.

Использование древесины человеком (история и современность). Использование древесины и охрана природы. Общие сведения о древесине хвойных и лиственных пород. Пиломатериалы. Способы обработки древесины. Организация рабочего места при работе с древесиной.

Ручной и электрифицированный инструмент для обработки древесины.

Операции (основные): разметка, пиление, сверление, зачистка, декорирование древесины.

Народные промыслы по обработке древесины.

Мир профессий. Профессии, связанные с производством и обработкой древесины.

Индивидуальный творческий (учебный) проект «Изделие из древесины».

Технологии обработки пищевых продуктов.

Общие сведения о питании и технологиях приготовления пищи.

Рациональное, здоровое питание, режим питания, пищевая пирамида.

Значение выбора продуктов для здоровья человека. Пищевая ценность разных продуктов питания. Пищевая ценность яиц, круп, овощей. Технологии обработки овощей, круп.

Технология приготовления блюд из яиц, круп, овощей. Определение качества продуктов, правила хранения продуктов.

Интерьер кухни, рациональное размещение мебели. Посуда, инструменты, приспособления для обработки пищевых продуктов, приготовления блюд.

Правила этикета за столом. Условия хранения продуктов питания. Утилизация бытовых и пищевых отходов.

Мир профессий. Профессии, связанные с производством и обработкой пищевых продуктов.

Групповой проект по теме «Питание и здоровье человека».

Технологии обработки текстильных материалов.

Основы материаловедения. Текстильные материалы (нити, ткань), производство и использование человеком. История, культура.

Современные технологии производства тканей с разными свойствами.

Технологии получения текстильных материалов из натуральных волокон растительного, животного происхождения, из химических волокон. Свойства тканей.

Основы технологии изготовления изделий из текстильных материалов.

Последовательность изготовления швейного изделия. Контроль качества готового изделия.

Устройство швейной машины: виды приводов швейной машины, регуляторы.

Виды стежков, швов. Виды ручных и машинных швов (стачные, краевые).

Мир профессий. Профессии, связанные со швейным производством.

Индивидуальный творческий (учебный) проект «Изделие из текстильных материалов».

Чертёж выкроек проектного швейного изделия (например, мешок для сменной обуви, прихватка, лоскутное шитьё).

Выполнение технологических операций по пошиву проектного изделия, отделке изделия.

Оценка качества изготовления проектного швейного изделия.

6 класс

Технологии обработки конструкционных материалов.

Получение и использование металлов человеком. Рациональное использование, сбор и переработка вторичного сырья. Общие сведения о видах металлов и сплавах. Тонколистовой металл и проволока.

Народные промыслы по обработке металла.

Способы обработки тонколистового металла.

Слесарный верстак. Инструменты для разметки, правки, резания тонколистового металла.

Операции (основные): правка, разметка, резание, гибка тонколистового металла.

Мир профессий. Профессии, связанные с производством и обработкой металлов.

Индивидуальный творческий (учебный) проект «Изделие из металла».

Выполнение проектного изделия по технологической карте.

Потребительские и технические требования к качеству готового изделия.

Оценка качества изготовления проектного изделия из тонколистового металла.

Технологии обработки пищевых продуктов.

Молоко и молочные продукты в питании. Пищевая ценность молока и молочных продуктов. Технологии приготовления блюд из молока и молочных продуктов.

Определение качества молочных продуктов, правила хранения продуктов.

Виды теста. Технологии приготовления разных видов теста (тесто для вареников, песочное тесто, бисквитное тесто, дрожжевое тесто).

Мир профессий. Профессии, связанные с пищевым производством.

Групповой проект по теме «Технологии обработки пищевых продуктов».

Технологии обработки текстильных материалов.

Современные текстильные материалы, получение и свойства.

Сравнение свойств тканей, выбор ткани с учётом эксплуатации изделия.

Одежда, виды одежды. Мода и стиль.

Мир профессий. Профессии, связанные с производством одежды.

Индивидуальный творческий (учебный) проект «Изделие из текстильных материалов».

Чертёж выкроек проектного швейного изделия (например, укладка для инструментов, сумка, рюкзак; изделие в технике лоскутной пластики).

Выполнение технологических операций по раскрою и пошиву проектного изделия, отделке изделия.

Оценка качества изготовления проектного швейного изделия.

7 класс

Технологии обработки конструкционных материалов.

Обработка древесины. Технологии механической обработки конструкционных материалов. Технологии отделки изделий из древесины.

Обработка металлов. Технологии обработки металлов. Конструкционная сталь. Токарно-винторезный станок. Изделия из металлопроката. Резьба и резьбовые соединения. Нарезание резьбы. Соединение металлических деталей клеем. Отделка деталей.

Пластмасса и другие современные материалы: свойства, получение и использование.

Индивидуальный творческий (учебный) проект «Изделие из конструкционных и поделочных материалов».

Технологии обработки пищевых продуктов.

Рыба, морепродукты в питании человека. Пищевая ценность рыбы и морепродуктов. Виды промысловых рыб. Охлаждённая, мороженая рыба. Механическая обработка рыбы. Показатели свежести рыбы. Кулинарная разделка рыбы. Виды тепловой обработки рыбы. Требования к качеству рыбных блюд. Рыбные консервы.

Мясо животных, мясо птицы в питании человека. Пищевая ценность мяса. Механическая обработка мяса животных (говядина, свинина, баранина), обработка мяса птицы. Показатели свежести мяса. Виды тепловой обработки мяса.

Блюда национальной кухни из мяса, рыбы.

Групповой проект по теме «Технологии обработки пищевых продуктов».

Мир профессий. Профессии, связанные с общественным питанием.

Технологии обработки текстильных материалов.

Конструирование одежды. Плечевая и поясная одежда.

Чертёж выкроек швейного изделия.

Моделирование поясной и плечевой одежды.

Выполнение технологических операций по раскрою и пошиву изделия, отделке изделия (по выбору обучающихся).

Оценка качества изготовления швейного изделия.

Мир профессий. Профессии, связанные с производством одежды.

Модуль «Робототехника»

5 класс

Автоматизация и роботизация. Принципы работы робота.
Классификация современных роботов. Виды роботов, их функции и назначение.
Взаимосвязь конструкции робота и выполняемой им функции.
Робототехнический конструктор и комплектующие.
Чтение схем. Сборка роботизированной конструкции по готовой схеме.
Базовые принципы программирования.
Визуальный язык для программирования простых робототехнических систем.
Мир профессий. Профессии в области робототехники.

6 класс

Мобильная робототехника. Организация перемещения робототехнических устройств.
Транспортные роботы. Назначение, особенности.
Знакомство с контроллером, моторами, датчиками.
Сборка мобильного робота.
Принципы программирования мобильных роботов.
Изучение интерфейса визуального языка программирования, основные инструменты и команды программирования роботов.
Мир профессий. Профессии в области робототехники.
Учебный проект по робототехнике.

7 класс

Промышленные и бытовые роботы, их классификация, назначение, использование.
Беспилотные автоматизированные системы, их виды, назначение.
Программирование контроллера, в среде конкретного языка программирования, основные инструменты и команды программирования роботов.
Реализация алгоритмов управления отдельными компонентами и роботизированными системами.
Анализ и проверка на работоспособность, усовершенствование конструкции робота.
Мир профессий. Профессии в области робототехники.
Учебный проект по робототехнике.

8 класс

История развития беспилотного авиастроения, применение беспилотных летательных аппаратов.
Классификация беспилотных летательных аппаратов.
Конструкция беспилотных летательных аппаратов.
Правила безопасной эксплуатации аккумулятора.
Воздушный винт, характеристика. Аэродинамика полёта.
Органы управления. Управление беспилотными летательными аппаратами.
Обеспечение безопасности при подготовке к полету, во время полета.
Мир профессий. Профессии в области робототехники.
Учебный проект по робототехнике (одна из предложенных тем на выбор).

9 класс

Робототехнические и автоматизированные системы.

Система интернет вещей. Промышленный интернет вещей.

Потребительский интернет вещей.

Искусственный интеллект в управлении автоматизированными и роботизированными системами. Технология машинного зрения. Нейротехнологии и нейроинтерфейсы.

Конструирование и моделирование автоматизированных и роботизированных систем.

Управление групповым взаимодействием роботов (наземные роботы, беспилотные летательные аппараты).

Управление роботами с использованием телеметрических систем.

Мир профессий. Профессии в области робототехники.

Индивидуальный проект по робототехнике.

ВАРИАТИВНЫЕ МОДУЛИ

Модуль «Автоматизированные системы»

8–9 классы

Введение в автоматизированные системы.

Определение автоматизации, общие принципы управления технологическим процессом. Автоматизированные системы, используемые на промышленных предприятиях региона.

Управляющие и управляемые системы. Понятие обратной связи, ошибка регулирования, корректирующие устройства.

Виды автоматизированных систем, их применение на производстве.

Элементная база автоматизированных систем.

Понятие об электрическом токе, проводники и диэлектрики. Создание электрических цепей, соединение проводников. Основные электрические устройства и системы: щиты и оборудование щитов, элементы управления и сигнализации, силовое оборудование, кабеленесущие системы, провода и кабели. Разработка стенда программирования модели автоматизированной системы.

Управление техническими системами.

Технические средства и системы управления. Программируемое логическое реле в управлении и автоматизации процессов. Графический язык программирования, библиотеки блоков. Создание простых алгоритмов и программ для управления технологическим процессом. Создание алгоритма пуска и реверса электродвигателя. Управление освещением в помещениях.

Модуль «Животноводство»

7–8 классы

Элементы технологий выращивания сельскохозяйственных животных.

Домашние животные. Сельскохозяйственные животные.

Содержание сельскохозяйственных животных: помещение, оборудование, уход.

Разведение животных. Породы животных, их создание.

Лечение животных. Понятие о ветеринарии.

Заготовка кормов. Кормление животных. Питательность корма. Рацион.

Животные у нас дома. Забота о домашних и бездомных животных.

Проблема клонирования живых организмов. Социальные и этические проблемы.

Производство животноводческих продуктов.

Животноводческие предприятия. Оборудование и микроклимат животноводческих и птицеводческих предприятий. Выращивание животных. Использование и хранение животноводческой продукции.

Использование цифровых технологий в животноводстве.

Цифровая ферма: автоматическое кормление животных, автоматическая дойка, уборка помещения и другое.

Цифровая «умная» ферма — перспективное направление роботизации в животноводстве.

Профессии, связанные с деятельностью животновода.

Зоотехник, зооинженер, ветеринар, оператор птицефабрики, оператор животноводческих ферм и другие профессии. Использование информационных цифровых технологий в профессиональной деятельности.

Модуль «Растениеводство»

7–8 классы

Элементы технологий выращивания сельскохозяйственных культур.

Земледелие как поворотный пункт развития человеческой цивилизации. Земля как величайшая ценность человечества. История земледелия.

Почвы, виды почв. Плодородие почв.

Инструменты обработки почвы: ручные и механизированные. Сельскохозяйственная техника.

Культурные растения и их классификация.

Выращивание растений на школьном/приусадебном участке.

Полезные для человека дикорастущие растения и их классификация.

Сбор, заготовка и хранение полезных для человека дикорастущих растений и их плодов.

Сбор и заготовка грибов. Соблюдение правил безопасности.

Сохранение природной среды.

Сельскохозяйственное производство.

Особенности сельскохозяйственного производства: сезонность, природно-климатические условия, слабая прогнозируемость показателей. Агропромышленные комплексы. Компьютерное оснащение сельскохозяйственной техники.

Автоматизация и роботизация сельскохозяйственного производства:

анализаторы почвы с использованием спутниковой системы навигации;

автоматизация тепличного хозяйства;

применение роботов-манипуляторов для уборки урожая;

внесение удобрения на основе данных от азотно-спектральных датчиков;

определение критических точек полей с помощью спутниковых снимков;

использование беспилотных летательных аппаратов и другое.

Генно-модифицированные растения: положительные и отрицательные аспекты.

Сельскохозяйственные профессии.

Профессии в сельском хозяйстве: агроном, агрохимик, агроинженер, тракторист-машинист сельскохозяйственного производства и другие профессии. Особенности профессиональной деятельности в сельском хозяйстве. Использование цифровых технологий в профессиональной деятельности.

ПЛАНИРУЕМЫЕ ОБРАЗОВАТЕЛЬНЫЕ РЕЗУЛЬТАТЫ

ЛИЧНОСТНЫЕ РЕЗУЛЬТАТЫ

В результате изучения программы по учебному предмету «Труд (технология)» на уровне основного общего образования у обучающегося будут сформированы следующие личностные результаты в части:

1) патриотического воспитания:

проявление интереса к истории и современному состоянию российской науки и технологии;

ценностное отношение к достижениям российских инженеров и учёных;

2) гражданского и духовно-нравственного воспитания:

готовность к активному участию в обсуждении общественно значимых и этических проблем, связанных с современными технологиями, в особенности технологиями четвёртой промышленной революции;

осознание важности морально-этических принципов в деятельности, связанной с реализацией технологий;

освоение социальных норм и правил поведения, роли и формы социальной жизни в группах и сообществах, включая взрослые и социальные сообщества;

3) эстетического воспитания:

восприятие эстетических качеств предметов труда;

умение создавать эстетически значимые изделия из различных материалов;

понимание ценности отечественного и мирового искусства, народных традиций и народного творчества в декоративно-прикладном искусстве;

осознание роли художественной культуры как средства коммуникации и самовыражения в современном обществе;

4) ценности научного познания и практической деятельности:

осознание ценности науки как фундамента технологий;

развитие интереса к исследовательской деятельности, реализации на практике достижений науки;

5) формирования культуры здоровья и эмоционального благополучия:

осознание ценности безопасного образа жизни в современном технологическом мире, важности правил безопасной работы с инструментами;

умение распознавать информационные угрозы и осуществлять защиту личности от этих угроз;

6) трудового воспитания:

уважение к труду, трудящимся, результатам труда (своего и других людей);

ориентация на трудовую деятельность, получение профессии, личностное самовыражение в продуктивном, нравственно достойном труде в российском обществе;

готовность к активному участию в решении возникающих практических трудовых дел, задач технологической и социальной направленности, способность инициировать, планировать и самостоятельно выполнять такого рода деятельность;

умение ориентироваться в мире современных профессий;

умение осознанно выбирать индивидуальную траекторию развития с учётом личных и общественных интересов, потребностей;

ориентация на достижение выдающихся результатов в профессиональной деятельности;

7) экологического воспитания:

воспитание бережного отношения к окружающей среде, понимание необходимости соблюдения баланса между природой и техносферой;
осознание пределов преобразовательной деятельности человека.

МЕТАПРЕДМЕТНЫЕ РЕЗУЛЬТАТЫ

В результате изучения программы по учебному предмету «Труд (технология)» на уровне основного общего образования у обучающегося будут сформированы познавательные универсальные учебные действия, регулятивные универсальные учебные действия, коммуникативные универсальные учебные действия.

Познавательные универсальные учебные действия

Базовые логические действия:

выявлять и характеризовать существенные признаки природных и рукотворных объектов;
устанавливать существенный признак классификации, основание для обобщения и сравнения;

выявлять закономерности и противоречия в рассматриваемых фактах, данных и наблюдениях, относящихся к внешнему миру;

выявлять причинно-следственные связи при изучении природных явлений и процессов, а также процессов, происходящих в техносфере;

самостоятельно выбирать способ решения поставленной задачи, используя для этого необходимые материалы, инструменты и технологии.

Базовые проектные действия:

выявлять проблемы, связанные с ними цели, задачи деятельности;

осуществлять планирование проектной деятельности;

разрабатывать и реализовывать проектный замысел и оформлять его в форме «продукта»;

осуществлять самооценку процесса и результата проектной деятельности, взаимную оценку.

Базовые исследовательские действия:

использовать вопросы как исследовательский инструмент познания;

формировать запросы к информационной системе с целью получения необходимой информации;

оценивать полноту, достоверность и актуальность полученной информации;

опытным путём изучать свойства различных материалов;

овладеть навыками измерения величин с помощью измерительных инструментов, оценивать погрешность измерения, уметь осуществлять арифметические действия с приближёнными величинами;

строить и оценивать модели объектов, явлений и процессов;

уметь создавать, применять и преобразовывать знаки и символы, модели и схемы для решения учебных и познавательных задач;

уметь оценивать правильность выполнения учебной задачи, собственные возможности её решения;

прогнозировать поведение технической системы, в том числе с учётом синергетических эффектов.

Работа с информацией:

выбирать форму представления информации в зависимости от поставленной задачи;

понимать различие между данными, информацией и знаниями;

владеть начальными навыками работы с «большими данными»;

владеть технологией трансформации данных в информацию, информации в знания.

Регулятивные универсальные учебные действия

Самоорганизация:

уметь самостоятельно определять цели и планировать пути их достижения, в том числе альтернативные, осознанно выбирать наиболее эффективные способы решения учебных и познавательных задач;

уметь соотносить свои действия с планируемыми результатами, осуществлять контроль своей деятельности в процессе достижения результата, определять способы действий в рамках предложенных условий и требований, корректировать свои действия в соответствии с изменяющейся ситуацией;

делать выбор и брать ответственность за решение.

Самоконтроль (рефлексия) :

давать адекватную оценку ситуации и предлагать план её изменения;

объяснять причины достижения (недостижения) результатов преобразовательной деятельности;

вносить необходимые коррективы в деятельность по решению задачи или по осуществлению проекта;

оценивать соответствие результата цели и условиям и при необходимости корректировать цель и процесс её достижения.

Умение принятия себя и других:

признавать своё право на ошибку при решении задач или при реализации проекта, такое же право другого на подобные ошибки.

Коммуникативные универсальные учебные действия

Общение:

в ходе обсуждения учебного материала, планирования и осуществления учебного проекта;

в рамках публичного представления результатов проектной деятельности;

в ходе совместного решения задачи с использованием облачных сервисов;

в ходе общения с представителями других культур, в частности в социальных сетях.

Совместная деятельность:

понимать и использовать преимущества командной работы при реализации учебного проекта;

понимать необходимость выработки знаково-символических средств как необходимого условия успешной проектной деятельности;

уметь адекватно интерпретировать высказывания собеседника – участника совместной деятельности;

владеть навыками отстаивания своей точки зрения, используя при этом законы логики;

уметь распознавать некорректную аргументацию.

ПРЕДМЕТНЫЕ РЕЗУЛЬТАТЫ

Для **всех модулей** обязательные предметные результаты:

организовывать рабочее место в соответствии с изучаемой технологией;

соблюдать правила безопасного использования ручных и электрифицированных инструментов и оборудования;

грамотно и осознанно выполнять технологические операции в соответствии с изучаемой технологией.

Предметные результаты освоения содержания модуля «Производство и технологии»

К концу обучения в 5 классе:

- называть и характеризовать технологии;
- называть и характеризовать потребности человека;
- классифицировать технику, описывать назначение техники;
- объяснять понятия «техника», «машина», «механизм», характеризовать простые механизмы и узнавать их в конструкциях и разнообразных моделях окружающего предметного мира;
- использовать метод учебного проектирования, выполнять учебные проекты;
- называть и характеризовать профессии, связанные с миром техники и технологий.

К концу обучения в 6 классе:

- называть и характеризовать машины и механизмы;
- характеризовать предметы труда в различных видах материального производства;
- характеризовать профессии, связанные с инженерной и изобретательской деятельностью.

К концу обучения в 7 классе:

- приводить примеры развития технологий;
- называть и характеризовать народные промыслы и ремёсла России;
- оценивать области применения технологий, понимать их возможности и ограничения;
- оценивать условия и риски применимости технологий с позиций экологических последствий;
- выявлять экологические проблемы;
- характеризовать профессии, связанные со сферой дизайна.

К концу обучения в 8 классе:

- характеризовать общие принципы управления;
- анализировать возможности и сферу применения современных технологий;
- характеризовать направления развития и особенности перспективных технологий;
- предлагать предпринимательские идеи, обосновывать их решение;
- определять проблему, анализировать потребности в продукте;
- овладеть методами учебной, исследовательской и проектной деятельности, решения творческих задач, проектирования, моделирования, конструирования и эстетического оформления изделий;
- характеризовать мир профессий, связанных с изучаемыми технологиями, их востребованность на рынке труда.

К концу обучения в 9 классе:

- характеризовать культуру предпринимательства, виды предпринимательской деятельности;
- создавать модели экономической деятельности;
- разрабатывать бизнес-проект;
- оценивать эффективность предпринимательской деятельности;
- планировать своё профессиональное образование и профессиональную карьеру.

Предметные результаты освоения содержания модуля «Компьютерная графика. Черчение»

К концу обучения в 5 классе:

- называть виды и области применения графической информации;
- называть типы графических изображений (рисунок, диаграмма, графики, графы, эскиз, технический рисунок, чертёж, схема, карта, пиктограмма и другие);
- называть основные элементы графических изображений (точка, линия, контур, буквы и цифры, условные знаки);

называть и применять чертёжные инструменты;

читать и выполнять чертежи на листе А4 (рамка, основная надпись, масштаб, виды, нанесение размеров);

характеризовать мир профессий, связанных с черчением, компьютерной графикой их востребованность на рынке труда.

К концу обучения в 6 классе:

знать и выполнять основные правила выполнения чертежей с использованием чертёжных инструментов;

знать и использовать для выполнения чертежей инструменты графического редактора;

понимать смысл условных графических обозначений, создавать с их помощью графические тексты;

создавать тексты, рисунки в графическом редакторе;

характеризовать мир профессий, связанных с черчением, компьютерной графикой их востребованность на рынке труда.

К концу обучения в 7 классе:

называть виды конструкторской документации;

называть и характеризовать виды графических моделей;

выполнять и оформлять сборочный чертёж;

владеть ручными способами вычерчивания чертежей, эскизов и технических рисунков деталей;

владеть автоматизированными способами вычерчивания чертежей, эскизов и технических рисунков;

уметь читать чертежи деталей и осуществлять расчёты по чертежам;

характеризовать мир профессий, связанных с черчением, компьютерной графикой их востребованность на рынке труда.

К концу обучения в 8 классе:

использовать программное обеспечение для создания проектной документации;

создавать различные виды документов;

владеть способами создания, редактирования и трансформации графических объектов;

выполнять эскизы, схемы, чертежи с использованием чертёжных инструментов и приспособлений и (или) с использованием программного обеспечения;

создавать и редактировать сложные 3D-модели и сборочные чертежи;

характеризовать мир профессий, связанных с черчением, компьютерной графикой их востребованность на рынке труда.

К концу обучения в 9 классе:

выполнять эскизы, схемы, чертежи с использованием чертёжных инструментов и приспособлений и (или) в системе автоматизированного проектирования (САПР);

создавать 3D-модели в системе автоматизированного проектирования (САПР);

оформлять конструкторскую документацию, в том числе с использованием систем автоматизированного проектирования (САПР);

характеризовать мир профессий, связанных с изучаемыми технологиями, их востребованность на рынке труда.

Предметные результаты освоения содержания модуля «3D-моделирование, прототипирование, макетирование»

К концу обучения в 7 классе:

называть виды, свойства и назначение моделей;

называть виды макетов и их назначение;

создавать макеты различных видов, в том числе с использованием программного обеспечения;

выполнять развёртку и соединять фрагменты макета;

выполнять сборку деталей макета;

разрабатывать графическую документацию;

характеризовать мир профессий, связанных с изучаемыми технологиями макетирования, их востребованность на рынке труда.

К концу обучения в 8 классе:

разрабатывать оригинальные конструкции с использованием 3D-моделей, проводить их испытание, анализ, способы модернизации в зависимости от результатов испытания;

создавать 3D-модели, используя программное обеспечение;

устанавливать адекватность модели объекту и целям моделирования;

проводить анализ и модернизацию компьютерной модели;

изготавливать прототипы с использованием технологического оборудования (3D-принтер, лазерный гравёр и другие);

модернизировать прототип в соответствии с поставленной задачей;

презентовать изделие;

характеризовать мир профессий, связанных с изучаемыми технологиями 3D-моделирования, их востребованность на рынке труда.

К концу обучения в 9 классе:

использовать редактор компьютерного трёхмерного проектирования для создания моделей сложных объектов;

изготавливать прототипы с использованием технологического оборудования (3D-принтер, лазерный гравёр и другие);

называть и выполнять этапы аддитивного производства;

модернизировать прототип в соответствии с поставленной задачей;

называть области применения 3D-моделирования;

характеризовать мир профессий, связанных с изучаемыми технологиями 3D-моделирования, их востребованность на рынке труда.

Предметные результаты освоения содержания модуля «Технологии обработки материалов и пищевых продуктов»

К концу обучения в 5 классе:

самостоятельно выполнять учебные проекты в соответствии с этапами проектной деятельности; выбирать идею творческого проекта, выявлять потребность в изготовлении продукта на основе анализа информационных источников различных видов и реализовывать её в проектной деятельности;

создавать, применять и преобразовывать знаки и символы, модели и схемы; использовать средства и инструменты информационно-коммуникационных технологий для решения прикладных учебно-познавательных задач;

называть и характеризовать виды бумаги, её свойства, получение и применение;

называть народные промыслы по обработке древесины;

характеризовать свойства конструкционных материалов;

выбирать материалы для изготовления изделий с учётом их свойств, технологий обработки, инструментов и приспособлений;

называть и характеризовать виды древесины, пиломатериалов;

выполнять простые ручные операции (разметка, распиливание, строгание, сверление) по обработке изделий из древесины с учётом её свойств, применять в работе столярные инструменты и приспособления;

исследовать, анализировать и сравнивать свойства древесины разных пород деревьев;

знать и называть пищевую ценность яиц, круп, овощей;

приводить примеры обработки пищевых продуктов, позволяющие максимально сохранять их пищевую ценность;

называть и выполнять технологии первичной обработки овощей, круп;

называть и выполнять технологии приготовления блюд из яиц, овощей, круп;

называть виды планировки кухни; способы рационального размещения мебели;

называть и характеризовать текстильные материалы, классифицировать их, описывать основные этапы производства;

анализировать и сравнивать свойства текстильных материалов;

выбирать материалы, инструменты и оборудование для выполнения швейных работ;

использовать ручные инструменты для выполнения швейных работ;

подготавливать швейную машину к работе с учётом безопасных правил её эксплуатации, выполнять простые операции машинной обработки (машинные строчки);

выполнять последовательность изготовления швейных изделий, осуществлять контроль качества;

характеризовать группы профессий, описывать тенденции их развития, объяснять социальное значение групп профессий.

К концу обучения в 6 классе:

характеризовать свойства конструкционных материалов;

называть народные промыслы по обработке металла;

называть и характеризовать виды металлов и их сплавов;

исследовать, анализировать и сравнивать свойства металлов и их сплавов;

классифицировать и характеризовать инструменты, приспособления и технологическое оборудование;

использовать инструменты, приспособления и технологическое оборудование при обработке тонколистового металла, проволоки;

выполнять технологические операции с использованием ручных инструментов, приспособлений, технологического оборудования;

обрабатывать металлы и их сплавы слесарным инструментом;

знать и называть пищевую ценность молока и молочных продуктов;

определять качество молочных продуктов, называть правила хранения продуктов;

называть и выполнять технологии приготовления блюд из молока и молочных продуктов;

называть виды теста, технологии приготовления разных видов теста;

называть национальные блюда из разных видов теста;

называть виды одежды, характеризовать стили одежды;

характеризовать современные текстильные материалы, их получение и свойства;

выбирать текстильные материалы для изделий с учётом их свойств;

самостоятельно выполнять чертёж выкроек швейного изделия;

соблюдать последовательность технологических операций по раскрою, пошиву и отделке изделия;

выполнять учебные проекты, соблюдая этапы и технологии изготовления проектных изделий;

характеризовать мир профессий, связанных с изучаемыми технологиями, их востребованность на рынке труда.

К концу обучения в 7 классе:

- исследовать и анализировать свойства конструкционных материалов;
- выбирать инструменты и оборудование, необходимые для изготовления выбранного изделия по данной технологии;
- применять технологии механической обработки конструкционных материалов;
- осуществлять доступными средствами контроль качества изготавливаемого изделия, находить и устранять допущенные дефекты;
- выполнять художественное оформление изделий;
- называть пластмассы и другие современные материалы, анализировать их свойства, возможность применения в быту и на производстве;
- осуществлять изготовление субъективно нового продукта, опираясь на общую технологическую схему;
- оценивать пределы применимости данной технологии, в том числе с экономических и экологических позиций;
- знать и называть пищевую ценность рыбы, морепродуктов продуктов; определять качество рыбы;
- знать и называть пищевую ценность мяса животных, мяса птицы, определять качество;
- называть и выполнять технологии приготовления блюд из рыбы,
- характеризовать технологии приготовления из мяса животных, мяса птицы;
- называть блюда национальной кухни из рыбы, мяса;
- характеризовать конструкционные особенности костюма;
- выбирать текстильные материалы для изделий с учётом их свойств;
- самостоятельно выполнять чертёж выкроек швейного изделия;
- соблюдать последовательность технологических операций по раскрою, пошиву и отделке изделия;

характеризовать мир профессий, связанных с изучаемыми технологиями, их востребованность на рынке труда.

Предметные результаты освоения содержания модуля «Робототехника»

К концу обучения в 5 классе:

- классифицировать и характеризовать роботов по видам и назначению;
- знать основные законы робототехники;
- называть и характеризовать назначение деталей робототехнического конструктора;
- характеризовать составные части роботов, датчики в современных робототехнических системах;
- получить опыт моделирования машин и механизмов с помощью робототехнического конструктора;
- применять навыки моделирования машин и механизмов с помощью робототехнического конструктора;
- владеть навыками индивидуальной и коллективной деятельности, направленной на создание робототехнического продукта;
- характеризовать мир профессий, связанных с робототехникой.

К концу обучения в 6 классе:

- называть виды транспортных роботов, описывать их назначение;
- конструировать мобильного робота по схеме; усовершенствовать конструкцию;

программировать мобильного робота;
управлять мобильными роботами в компьютерно-управляемых средах;
называть и характеризовать датчики, использованные при проектировании мобильного робота;
уметь осуществлять робототехнические проекты;
презентовать изделие;
характеризовать мир профессий, связанных с робототехникой.

К концу обучения в 7 классе:

называть виды промышленных роботов, описывать их назначение и функции;
характеризовать беспилотные автоматизированные системы;
называть виды бытовых роботов, описывать их назначение и функции;
использовать датчики и программировать действие учебного робота в зависимости от задач проекта;
осуществлять робототехнические проекты, совершенствовать конструкцию, испытывать и презентовать результат проекта;
характеризовать мир профессий, связанных с робототехникой.

К концу обучения в 8 классе:

приводить примеры из истории развития беспилотного авиастроения, применения беспилотных летательных аппаратов;
характеризовать конструкцию беспилотных летательных аппаратов; описывать сферы их применения;
выполнять сборку беспилотного летательного аппарата;
выполнять пилотирование беспилотных летательных аппаратов;
соблюдать правила безопасного пилотирования беспилотных летательных аппаратов;
характеризовать мир профессий, связанных с робототехникой, их востребованность на рынке труда.

К концу обучения в 9 классе:

характеризовать автоматизированные и роботизированные системы;
характеризовать современные технологии в управлении автоматизированными и роботизированными системами (искусственный интеллект, нейротехнологии, машинное зрение, телеметрия и пр.), называть области их применения;
характеризовать принципы работы системы интернет вещей; сферы применения системы интернет вещей в промышленности и быту;
анализировать перспективы развития беспилотной робототехники;
конструировать и моделировать автоматизированные и робототехнические системы с использованием материальных конструкторов с компьютерным управлением и обратной связью;
составлять алгоритмы и программы по управлению робототехническими системами;
использовать языки программирования для управления роботами;
осуществлять управление групповым взаимодействием роботов;
соблюдать правила безопасного пилотирования;
самостоятельно осуществлять робототехнические проекты;
характеризовать мир профессий, связанных с робототехникой, их востребованность на рынке труда.

Предметные результаты освоения содержания вариативного модуля «Автоматизированные системы»

К концу обучения в 8–9 классах:

- называть признаки автоматизированных систем, их виды;
- называть принципы управления технологическими процессами;
- характеризовать управляющие и управляемые системы, функции обратной связи;
- осуществлять управление учебными техническими системами;
- конструировать автоматизированные системы;
- называть основные электрические устройства и их функции для создания автоматизированных систем;
- объяснять принцип сборки электрических схем;
- выполнять сборку электрических схем с использованием электрических устройств и систем;
- определять результат работы электрической схемы при использовании различных элементов;
- осуществлять программирование автоматизированных систем на основе использования программированных логических реле;
- разрабатывать проекты автоматизированных систем, направленных на эффективное управление технологическими процессами на производстве и в быту;
- характеризовать мир профессий, связанных с автоматизированными системами, их востребованность на региональном рынке труда.

Предметные результаты освоения содержания модуля «Животноводство»

К концу обучения в 7–8 классах:

- характеризовать основные направления животноводства;
- характеризовать особенности основных видов сельскохозяйственных животных своего региона;
- описывать полный технологический цикл получения продукции животноводства своего региона;
- называть виды сельскохозяйственных животных, характерных для данного региона;
- оценивать условия содержания животных в различных условиях;
- владеть навыками оказания первой помощи заболевшим или пораненным животным;
- характеризовать способы переработки и хранения продукции животноводства;
- характеризовать пути цифровизации животноводческого производства;
- объяснять особенности сельскохозяйственного производства своего региона;
- характеризовать мир профессий, связанных с животноводством, их востребованность на региональном рынке труда.

Предметные результаты освоения содержания модуля «Растениеводство»

К концу обучения в 7–8 классах:

- характеризовать основные направления растениеводства;
- описывать полный технологический цикл получения наиболее распространённой растениеводческой продукции своего региона;
- характеризовать виды и свойства почв данного региона;
- называть ручные и механизированные инструменты обработки почвы;
- классифицировать культурные растения по различным основаниям;
- называть полезные дикорастущие растения и знать их свойства;
- называть опасные для человека дикорастущие растения;
- называть полезные для человека грибы;
- называть опасные для человека грибы;

владеть методами сбора, переработки и хранения полезных дикорастущих растений и их плодов;

владеть методами сбора, переработки и хранения полезных для человека грибов;

характеризовать основные направления цифровизации и роботизации в растениеводстве;

получить опыт использования цифровых устройств и программных сервисов в технологии растениеводства;

характеризовать мир профессий, связанных с растениеводством, их востребованность на региональном рынке труда.

ТЕМАТИЧЕСКОЕ ПЛАНИРОВАНИЕ 5 КЛАСС

№ п/п	Наименование разделов и тем программы	Количество часов			Электронные (цифровые) образовательные ресурсы
		Всего	Контрольные работы	Практические работы	
Раздел 1. Производство и технологии					
1.1	Технологии вокруг нас. Мир труда и профессий	2			
1.2	Проекты и проектирование	2			
Итого по разделу		4			
Раздел 2. Компьютерная графика. Черчение					
2.1	Введение в графику и черчение	4			
2.2	Основные элементы графических изображений и их построение. Мир профессий	4			
Итого по разделу		8			
Раздел 3. Технологии обработки материалов и пищевых продуктов					
3.1	Технологии обработки конструкционных материалов. Технология, ее основные составляющие. Бумага и ее свойства	2			
3.2	Конструкционные материалы и их свойства	2			
3.3	Технологии ручной обработки древесины. Технологии обработки древесины с	4			

	использованием электрифицированного инструмента				
3.4	Технологии отделки изделий из древесины. Декорирование древесины	2			
3.5	Контроль и оценка качества изделия из древесины. Мир профессий. Защита и оценка качества проекта	4			
3.6	Технологии обработки пищевых продуктов Мир профессий	8			
3.7	Технологии обработки текстильных материалов	2			
3.8	Швейная машина как основное технологическое оборудование для изготовления швейных изделий	2			
3.9	Конструирование швейных изделий. Чертеж и изготовление выкроек швейного изделия	4			
3.10	Технологические операции по пошиву изделия. Оценка качества швейного изделия. Мир профессий	6			
Итого по разделу		36			
Раздел 4. Робототехника					
4.1	Введение в робототехнику. Робототехнический конструктор	4			
4.2	Конструирование: подвижные и неподвижные соединения, механическая передача	2			

4.3	Электронные устройства: двигатель и контроллер, назначение, устройство и функции	2			
4.4	Программирование робота	2			
4.5	Датчики, их функции и принцип работы	4			
4.6	Мир профессий в робототехнике. Основы проектной деятельности	6			
Итого по разделу		20			
ОБЩЕЕ КОЛИЧЕСТВО ЧАСОВ ПО ПРОГРАММЕ		68	0	0	

6 КЛАСС

№ п/п	Наименование разделов и тем программы	Количество часов			Электронные (цифровые) образовательные ресурсы
		Всего	Контрольные работы	Практические работы	
Раздел 1. Производство и технологии					
1.1	Модели и моделирование. Мир профессий	2			
1.2	Машины и механизмы. Перспективы развития техники и технологий	2			
Итого по разделу		4			
Раздел 2. Компьютерная графика. Черчение					
2.1	Черчение. Основные геометрические построения	2			
2.2	Компьютерная графика. Мир изображений. Создание изображений в графическом редакторе	4			
2.3	Создание печатной продукции в графическом редакторе. Мир профессий	2			
Итого по разделу		8			
Раздел 3. Технологии обработки материалов и пищевых продуктов					
3.1	Технологии обработки конструкционных материалов. Металлы и сплавы	2			
3.2	Технологии обработки тонколистового металла	2			
3.3	Технологии изготовления изделий из	6			

	тонколистового металла и проволоки				
3.4	Контроль и оценка качества изделий из металла. Мир профессий	4			
3.5	Технологии обработки пищевых продуктов. Мир профессий	8			
3.6	Технологии обработки текстильных материалов. Мир профессий	2			
3.7	Современные текстильные материалы, получение и свойства	2			
3.8	Выполнение технологических операций по раскрою и пошиву швейного изделия	10			
Итого по разделу		36			
Раздел 4. Робототехника					
4.1	Мобильная робототехника	2			
4.2	Роботы: конструирование и управление	4			
4.3	Датчики. Назначение и функции различных датчиков	4			
4.4	Управление движущейся моделью робота в компьютерно-управляемой среде	2			
4.5	Программирование управления одним сервомотором	4			
4.6	Групповой учебный проект по робототехнике. Профессии в области робототехники	4			
Итого по разделу		20			
ОБЩЕЕ КОЛИЧЕСТВО ЧАСОВ ПО ПРОГРАММЕ		68	0	0	

**ТЕМАТИЧЕСКОЕ ПЛАНИРОВАНИЕ
7 КЛАСС (ИНВАРИАНТНЫЕ МОДУЛИ)**

№ п/п	Наименование разделов и тем программы	Количество часов			Электронные (цифровые) образовательные ресурсы
		Всего	Контрольные работы	Практические работы	
Раздел 1. Производство и технологии					
1.1	Дизайн и технологии. Мир профессий	2			
1.2	Цифровые технологии на производстве. Управление производством	2			
Итого по разделу		4			
Раздел 2. Компьютерная графика. Черчение					
2.1	Конструкторская документация	2			
2.2	Системы автоматизированного проектирования (САПР). Последовательность построения чертежа в САПР. Мир профессий	6			
Итого по разделу		8			
Раздел 3. 3D-моделирование, прототипирование, макетирование					
3.1	Модели и 3D- моделирование. Макетирование	2			
3.2	Создание объёмных моделей с помощью компьютерных программ	4			
3.3	Программа для редактирования готовых моделей. Основные приемы	4			

	макетирования. Оценка качества макета. Мир профессий. Профессии, связанные с 3D-печатью				
Итого по разделу		10			
Раздел 4. Технологии обработки материалов и пищевых продуктов					
4.1	Технологии обработки композиционных материалов. Композиционные материалы	4			
4.2	Технологии механической обработки металлов с помощью станков	4			
4.3	Пластмасса и другие современные материалы: свойства, получение и использование	2			
4.4	Контроль и оценка качества изделия из конструкционных материалов. Мир профессий. Защита проекта	4			
4.5	Технологии обработки пищевых продуктов. Рыба и мясо в питании человека. Мир профессий	6			
4.6	Конструирование одежды. Плечевая и поясная одежда	4			
4.7	Мир профессий. Профессии, связанные с производством одежды	2			
Итого по разделу		26			
Раздел 5. Робототехника					
5.1	Промышленные и бытовые роботы	4			
5.2	Алгоритмизация и программирование	4			

	роботов				
5.3	Программирование управления роботизированными моделями	6			
5.4	Групповой робототехнический проект с использованием контроллера и электронных компонентов «Взаимодействие роботов». Мир профессий	6			
Итого по разделу		20			
ОБЩЕЕ КОЛИЧЕСТВО ЧАСОВ ПО ПРОГРАММЕ		68	0	0	

**ТЕМАТИЧЕСКОЕ ПЛАНИРОВАНИЕ
8 КЛАСС (ИНВАРИАНТНЫЕ МОДУЛИ)**

№ п/п	Наименование разделов и тем программы	Количество часов			Электронные (цифровые) образовательные ресурсы
		Всего	Контрольные работы	Практические работы	
Раздел 1. Производство и технологии					
1.1	Управление производством и технологии	1			
1.2	Производство и его виды	1			
1.3	Рынок труда. Функции рынка труда. Мир профессий	2			
Итого по разделу		4			
Раздел 2. Компьютерная графика. Черчение					
2.1	Технология построения трехмерных моделей и чертежей в САПР. Создание трехмерной модели в САПР. Мир профессий	2			
2.2	Технология построения чертежа в САПР на основе трехмерной модели	2			
Итого по разделу		4			
Раздел 3. 3D-моделирование, прототипирование, макетирование					
3.1	Прототипирование. 3D-моделирование как технология создания трехмерных моделей	2			
3.2	Прототипирование	2			

3.3	Изготовление прототипов с использованием технологического оборудования	2			
3.4	Проектирование и изготовление прототипов реальных объектов с помощью 3D-принтера	2			
3.5	Изготовление прототипов с использованием технологического оборудования. Мир профессий. Профессии, связанные с 3D-печатью. Защита проекта	4			
Итого по разделу		12			
Раздел 4. Робототехника					
4.1	Автоматизация производства	1			
4.2	Подводные робототехнические системы	1			
4.3	Беспилотные летательные аппараты	9			
4.4	Групповой учебный проект по модулю «Робототехника»	1			
4.5	Групповой учебный проект по модулю «Робототехника». Выполнение проекта	1			
4.6	Групповой учебный проект по модулю «Робототехника». Защита проекта по робототехнике. Мир профессий, связанных с робототехникой	1			
Итого по разделу		14			
ОБЩЕЕ КОЛИЧЕСТВО ЧАСОВ ПО ПРОГРАММЕ		34	0	0	

**ТЕМАТИЧЕСКОЕ ПЛАНИРОВАНИЕ
9 КЛАСС (ИНВАРИАНТНЫЕ МОДУЛИ)**

№ п/п	Наименование разделов и тем программы	Количество часов			Электронные (цифровые) образовательные ресурсы
		Всего	Контрольные работы	Практические работы	
Раздел 1. Производство и технологии					
1.1	Предпринимательство. Организация собственного производства. Мир профессий	2			
1.2	Бизнес-планирование. Технологическое предпринимательство	2			
Итого по разделу		4			
Раздел 2. Компьютерная графика. Черчение					
2.1	Технология построения объёмных моделей и чертежей в САПР	2			
2.2	Способы построения разрезов и сечений в САПР. Мир профессий	2			
Итого по разделу		4			
Раздел 3. 3D-моделирование, прототипирование, макетирование					
3.1	Аддитивные технологии. Создание моделей, сложных объектов	7			
3.2	Основы проектной деятельности	4			
3.3	Мир профессий. Профессии, связанные с 3D-технологиями	1			

Итого по разделу		12			
Раздел 4. Робототехника					
4.1	От робототехники к искусственному интеллекту	1			
4.2	Конструирование и программирование БЛА. Управление групповым взаимодействием роботов	6			
4.3	Система «Интренет вещей»	1			
4.4	Промышленный Интернет вещей	1			
4.5	Потребительский Интернет вещей	1			
4.6	Групповой учебно-технический проект по теме «Интернет вещей»	3			
4.7	Современные профессии в области робототехники, искусственного интеллекта, интернета вещей	1			
Итого по разделу		14			
ОБЩЕЕ КОЛИЧЕСТВО ЧАСОВ ПО ПРОГРАММЕ		34	0	0	

ПОУРОЧНОЕ ПЛАНИРОВАНИЕ

5 КЛАСС

№ п/п	Тема урока	Количество часов			Дата изучения	Электронные цифровые образовательные ресурсы
		Всего	Контрольные работы	Практические работы		
1	Технологии вокруг нас	1				
2	Технологический процесс. Практическая работа «Анализ технологических операций»	1				
3	Диагностическая работа. Проекты и проектирование	1				Библиотека ЦОК https://lesson.edu.ru/lesson/0e60abad-6d9f-4a6b-b065-5ca7de183395 https://lesson.edu.ru/lesson/e26b1d40-d48a-46b1-9cf6-5bc0c381b43d https://lesson.edu.ru/lesson/998bced8-e6a9-4806-be8e-6c5bf83faae6 https://lesson.edu.ru/lesson/22ca7bc7-9683-425f-abde-83f9765a6c0f
4	Мини-проект «Разработка паспорта учебного проекта»	1				Библиотека ЦОК https://lesson.edu.ru/lesson/22ca7bc7-9683-425f-abde-83f9765a6c0f
5	Основы графической грамоты. Практическая работа «Чтение графических изображений»	1				Библиотека ЦОК https://lesson.edu.ru/lesson/5cc0705e-d9ae-484c-8c1c-9c4a89b01f12
6	Практическая работа «Выполнение развёртки	1				

	футляра»					
7	Графические изображения	1				
8	Практическая работа «Выполнение эскиза изделия»	1				
9	Основные элементы графических изображений	1				
10	Практическая работа «Выполнение чертёжного шрифта»	1				
11	Правила построения чертежей. Практическая работа «Выполнение чертежа плоской детали (изделия)»	1				
12	Профессии, связанные с черчением, их востребованность на рынке труда (чертёжник, картограф и другие)	1				
13	Технология, ее основные составляющие. Бумага и её свойства. Практическая работа «Изучение свойств бумаги»	1				Библиотека ЦОК https://lesson.edu.ru/lesson/9a395edf-6a95-4fee-b718-125488b49390
14	Производство бумаги, история и современные технологии. Практическая	1				Библиотека Цок https://lesson.edu.ru/lesson/0cf23f22-0192-41b6-b5a5-341be7a5723c

	работа «Составление технологической карты выполнения изделия из бумаги»					
15	Виды и свойства конструкционных материалов. Древесина. Практическая работа «Изучение свойств древесины»	1				Библиотека ЦОК https://lesson.edu.ru/lesson/babcb2ce-b918-42f2-959b-7d3b1e157a5f
16	Индивидуальный творческий (учебный) проект «Изделие из древесины»: обоснование проекта, анализ ресурсов	1				Библиотека ЦОК https://lesson.edu.ru/lesson/164b3bfadb2-4ad8-8e19-4fe63bd5ae2d https://lesson.edu.ru/lesson/1f80c8b2-1e76-4e33-b891-c1453c34f0a3
17	Технология обработки древесины ручным инструментом	1				Библиотека ЦОК https://lesson.edu.ru/lesson/164b3bfadb2-4ad8-8e19-4fe63bd5ae2d
18	Выполнение проекта «Изделие из древесины»: выполнение технологических операций ручными инструментами	1				Библиотека ЦОК https://lesson.edu.ru/lesson/e48f0bb7-2c2d-439f-8853-5fd494761eb5
19	Технологии обработки древесины с использованием электрифицированного инструмента	1				Библиотека ЦОК https://lesson.edu.ru/lesson/e48f0bb7-2c2d-439f-8853-5fd494761eb5
20	Выполнение проекта «Изделие из древесины»:	1				Библиотека ЦОК https://lesson.edu.ru/lesson/e48f0bb7-

	выполнение технологических операций с использованием электрифицированного инструмента					2c2d-439f-8853-5fd494761eb5 https://lesson.edu.ru/lesson/6c7a0db2-926e-4145-b5ff-59735b14a12a
21	Технологии отделки изделий из древесины. Декорирование древесины	1				Библиотека ЦОК https://lesson.edu.ru/lesson/0f60dc1d-9a72-4f46-af64-fc2660500d54
22	Выполнение проекта «Изделие из древесины». Отделка изделия	1				Библиотека ЦОК https://lesson.edu.ru/lesson/e65231d8-b53a-4cb9-8779-79df8205d116
23	Контроль и оценка качества изделий из древесины	1				
24	Подготовка проекта «Изделие из древесины» к защите	1				
25	Профессии, связанные с производством и обработкой древесины: столяр, плотник, резчик по дереву и другие	1				
26	Защита и оценка качества проекта «Изделие из древесины»	1				
27	Основы рационального питания. Пищевая ценность овощей. Технологии обработки овощей	1				
28	Групповой проект по теме	1				

	«Питание и здоровье человека». Практическая работа «Разработка технологической карты проектного блюда из овощей»					
29	Пищевая ценность круп. Технологии обработки круп. Практическая работа «Разработка технологической карты приготовления проектного блюда из крупы»	1				
30	Пищевая ценность и технологии обработки яиц. Лабораторно-практическая работа «Определение доброкачественности яиц»	1				
31	Кулинария. Кухня, санитарно-гигиенические требования к помещению кухни. Практическая работа «Чертёж кухни в масштабе 1 : 20»	1				Библиотека ЦОК https://lesson.edu.ru/lesson/1eb0ccb0-0177-455f-a30d-a711b8c3950e https://lesson.edu.ru/lesson/f1c38eac-c5c6-4bc5-865d-6d61b8f53386
32	Сервировка стола, правила этикета. Групповой проект по теме «Питание и здоровье человека». Подготовка проекта к защите	1				Библиотека ЦОК https://lesson.edu.ru/lesson/3fd44221-19aa-4fdf-b96a-97471f81f607

33	Мир профессий. Профессии, связанные с производством и обработкой пищевых продуктов	1				
34	Защита группового проекта «Питание и здоровье человека»	1				
35	Текстильные материалы, получение свойства. Практическая работа «Определение направления нитей основы и утка, лицевой и изнаночной сторон»	1				Библиотека ЦОК https://lesson.edu.ru/lesson/a6332a2f-8387-4c7f-b8cf-7ef0e162fe47
36	Общие свойства текстильных материалов. Практическая работа «Изучение свойств тканей»	1				Библиотека ЦОК https://lesson.edu.ru/lesson/8ce63d35-ccb8-4fae-b9ca-7c919c610c8c
37	Швейная машина, ее устройство. Виды машинных швов	1				Библиотека ЦОК https://lesson.edu.ru/lesson/a6523c84-8c3b-4d35-9e0c-e75b45747f7a?backUrl=%2F20%2F05
38	Практическая работа «Заправка верхней и нижней нитей машины. Выполнение прямых строчек»	1				Библиотека ЦОК https://lesson.edu.ru/lesson/a6523c84-8c3b-4d35-9e0c-e75b45747f7a?backUrl=%2F20%2F05
39	Конструирование и изготовление швейных изделий	1				Библиотека ЦОК https://lesson.edu.ru/lesson/a5ef7de9-3c0b-413b-95b4-7b736143e64a

						https://lesson.edu.ru/lesson/d1f98ca2-1b72-40ed-9d96-1a2300389326
40	Индивидуальный творческий (учебный) проект «Изделие из текстильных материалов»: обоснование проекта, анализ ресурсов	1				
41	Чертеж выкроек швейного изделия	1				Библиотека ЦОК https://lesson.edu.ru/lesson/7d0f6b3b-0db3-4195-942e-4220173673a9
42	Выполнение проекта «Изделие из текстильных материалов» по технологической карте: подготовка выкроек, раскрой изделия	1				Библиотека ЦОК https://lesson.edu.ru/lesson/bc15998c-f6d9-4713-a9ba-e055d1614b8a
43	Ручные и машинные швы. Швейные машинные работы	1				Библиотека ЦОК https://lesson.edu.ru/lesson/6627b8ee-3375-43c0-b306-6e11eac4a189
44	Выполнение проекта «Изделие из текстильных материалов» по технологической карте: выполнение технологических операций по пошиву изделия	1				
45	Оценка качества изготовления проектного швейного изделия	1				

46	Подготовка проекта «Изделие из текстильных материалов» к защите	1				
47	Мир профессий. Профессии, связанные со швейным производством: конструктор, технолог и другие	1				Библиотека ЦОК https://lesson.edu.ru/lesson/da91062e-4eeb-47ea-a5d2-be7e69ab372c
48	Защита проекта «Изделие из текстильных материалов»	1				
49	Робототехника, сферы применения	1				
50	Практическая работа «Мой робот-помощник»	1				
51	Конструирование робототехнической модели	1				
52	Практическая работа «Сортировка деталей конструктора»	1				
53	Механическая передача, её виды	1				
54	Практическая работа «Сборка модели с ременной или зубчатой передачей»	1				
55	Электронные устройства: электродвигатель и контроллер	1				
56	Практическая работа «Подключение мотора к	1				

	контроллеру, управление вращением»					
57	Алгоритмы. Роботы как исполнители	1				
58	Практическая работа «Сборка модели робота, программирование мотора»	1				
59	Датчики, функции, принцип работы	1				
60	Практическая работа «Сборка модели робота, программирование датчика нажатия»	1				
61	Итоговая контрольная работа	1				
62	Создание кодов программ для двух датчиков нажатия Практическая работа «Программирование модели робота с двумя датчиками нажатия»	1				
63	Групповой творческий (учебный) проект по робототехнике (разработка модели с ременной или зубчатой передачей, датчиком нажатия): обоснование проекта	1				

64	Определение этапов группового проекта по робототехнике. Сборка модели	1				
65	Программирование модели робота. Оценка качества модели робота	1				
66	Испытание модели робота. Подготовка проекта к защите	1				
67	Защита проекта по робототехнике	1				
68	Мир профессий в робототехнике: инженер по робототехнике, проектировщик робототехники и другие	1				
ОБЩЕЕ КОЛИЧЕСТВО ЧАСОВ ПО ПРОГРАММЕ		68	0	0		

6 КЛАСС

№ п/п	Тема урока	Количество часов			Дата изучения	Электронные цифровые образовательные ресурсы
		Всего	Контрольные работы	Практические работы		
1	Модели и моделирование. Инженерные профессии	1				Библиотека ЦОК https://lesson.edu.ru/lesson/883cf4a3-3eb8-4b76-92dd-5a861dec5bea https://lesson.edu.ru/lesson/80e8fc02-6fbb-4c1d-8777-c78bd0745281
2	Практическая работа «Выполнение эскиза модели технического устройства»	1				Библиотека ЦОК https://lesson.edu.ru/lesson/4647c797-f20f-4520-a4af-bb868caf6abb
3	Машины и механизмы. Кинематические схемы	1				Библиотека ЦОК https://lesson.edu.ru/lesson/17b9c209-7723-4034-92d1-e3548f85be91 https://lesson.edu.ru/lesson/d1864c27-b468-4569-a464-a9113df7b7d3
4	Практическая работа «Чтение кинематических схем машин и механизмов»	1				Библиотека ЦОК https://lesson.edu.ru/lesson/586cf10a-3194-482a-8bbd-9f3ae4344750
5	Чертёж. Геометрическое черчение.	1				
6	Практическая работа «Выполнение простейших геометрических построений с помощью чертежных инструментов и приспособлений»	1				

7	Введение в компьютерную графику. Мир изображений	1				
8	Практическая работа «Построение блок-схемы с помощью графических объектов»	1				
9	Создание изображений в графическом редакторе	1				
10	Практическая работа «Построение фигур в графическом редакторе»	1				
11	Печатная продукция как результат компьютерной графики. Практическая работа «Создание печатной продукции в графическом редакторе»	1				
12	Мир профессий. Профессии, связанные с компьютерной графикой: инженер-конструктор, архитектор, инженер-строитель и другие	1				
13	Металлы и сплавы. Свойства металлов и сплавов	1				
14	Практическая работа «Свойства металлов и сплавов»	1				Библиотека ЦОК https://lesson.edu.ru/lesson/89c5947b-b3c0-4e78-be33-bf5ff8df9e7e

15	Технологии обработки тонколистового металла	1				Библиотека ЦОК https://lesson.edu.ru/lesson/3c81eaaf-0337-40ef-a4cc-8c77ab0f8298
16	Индивидуальный творческий (учебный) проект «Изделие из металла»: обоснование проекта, анализ ресурсов	1				
17	Технологические операции: резание, гибка тонколистового металла и проволоки	1				Библиотека ЦОК https://lesson.edu.ru/lesson/92cb60b3-33fe-4785-a5a9-bd846e9c2d7c
18	Выполнение проекта «Изделие из металла» по технологической карте: выполнение технологических операций ручными инструментами	1				Библиотека ЦОК https://lesson.edu.ru/lesson/92cb60b3-33fe-4785-a5a9-bd846e9c2d7c
19	Технологии получения отверстий в заготовках из металла. Сверление	1				Библиотека ЦОК https://lesson.edu.ru/lesson/24cc8b60-bbbd-48dc-bdb9-54084c66d6c4
20	Выполнение проекта «Изделие из металла» по технологической карте: сверление, пробивание отверстий и другие технологические операции	1				Библиотека ЦОК https://lesson.edu.ru/lesson/24cc8b60-bbbd-48dc-bdb9-54084c66d6c4 https://lesson.edu.ru/lesson/92cb60b3-33fe-4785-a5a9-bd846e9c2d7c https://lesson.edu.ru/lesson/550c3eaa-3d36-4777-aaf4-8518d34f3ca1
21	Технологии сборки изделий	1				Библиотека ЦОК https://lesson.edu.ru/lesson/4222cc5a-

	из тонколистового металла и проволоки					5198-4f70-a33a-b87736e690ac
22	Выполнение проекта «Изделие из металла» по технологической карте: изготовление и сборка проектного изделия	1				Библиотека ЦОК https://lesson.edu.ru/lesson/4222cc5a-5198-4f70-a33a-b87736e690ac
23	Контроль и оценка качества изделия из металла	1				
24	Оценка качества проектного изделия из металла	1				
25	Профессии, связанные с производством и обработкой металлов: фрезеровщик, слесарь, токарь и другие	1				
26	Защита проекта «Изделие из металла»	1				
27	Основы рационального питания: молоко и молочные продукты	1				
28	Групповой проект по теме «Технологии обработки пищевых продуктов»: обоснование проекта, анализ ресурсов	1				
29	Технологии приготовления блюд из молока.	1				

	Лабораторно-практическая работа «Определение качества молочных продуктов органолептическим способом»					
30	Групповой проект по теме «Технологии обработки пищевых продуктов»: выполнение проекта, разработка технологических карт	1				
31	Технологии приготовления разных видов теста	1				
32	Групповой проект по теме «Технологии обработки пищевых продуктов». Практическая работа «Составление технологической карты блюда для проекта»	1				
33	Профессии кондитер, хлебопек	1				
34	Защита проекта по теме «Технологии обработки пищевых продуктов»	1				
35	Одежда. Мода и стиль. Профессии, связанные с производством одежды:	1				

	<p>модельер одежды, закройщик, швея и другие. Практическая работа «Определение стиля в одежде»</p>					
36	<p>Уход за одеждой. Практическая работа «Уход за одеждой»</p>	1				
37	<p>Современные текстильные материалы. Сравнение свойств тканей. Практическая работа «Составление характеристик современных текстильных материалов»</p>	1				
38	<p>Выбор ткани для швейного изделия (одежды) с учетом его эксплуатации. Практическая работа «Сопоставление свойств материалов и способа эксплуатации швейного изделия»</p>	1				
39	<p>Машинные швы. Регуляторы швейной машины. Практическая работа «Выполнение образцов двойных швов»</p>	1				
40	<p>Выполнение проекта</p>	1				

	«Изделие из текстильных материалов»: обоснование проекта, анализ ресурсов					
41	Швейные машинные работы. Раскрой проектного изделия	1				
42	Выполнение проекта «Изделие из текстильных материалов»	1				
43	Швейные машинные работы. Пошив швейного изделия	1				
44	Выполнение проекта «Изделие из текстильных материалов»: выполнение технологических операций по пошиву проектного изделия	1				
45	Декоративная отделка швейных изделий	1				Библиотека ЦОК https://lesson.edu.ru/lesson/2c473654-1929-47e9-b050-af75c59b5496
46	Выполнение проекта «Изделие из текстильных материалов»: выполнение технологических операций по отделке изделия	1				
47	Оценка качества проектного швейного изделия	1				Библиотека ЦОК https://lesson.edu.ru/lesson/7f98d736-416b-447c-99c6-2693d128872d

48	Защита проекта «Изделие из текстильных материалов»	1				
49	Мобильная робототехника. Транспортные роботы	1				
50	Практическая работа «Характеристика транспортного робота»	1				
51	Простые модели роботов с элементами управления	1				
52	Практическая работа «Конструирование робота. Программирование поворотов робота»	1				
53	Роботы на колёсном ходу	1				
54	Практическая работа «Сборка робота и программирование нескольких светодиодов»	1				
55	Датчики расстояния, назначение и функции	1				
56	Практическая работа «Программирование работы датчика расстояния»	1				
57	Датчики линии, назначение и функции	1				
58	Практическая работа «Программирование работы датчика линии»	1				

59	Программирование моделей роботов в компьютерно-управляемой среде	1				
60	Практическая работа «Программирование модели транспортного робота»	1				
61	Итоговая контрольная работа	1				
62	Сервомотор, назначение, применение в моделях роботов. Практическая работа «Управление несколькими сервомоторами»	1				
63	Движение модели транспортного робота	1				
64	Практическая работа «Проведение испытания, анализ разработанных программ»	1				
65	Групповой учебный проект по робототехнике (модель транспортного робота): обоснование проекта, анализ ресурсов, разработка модели	1				
66	Групповой учебный проект по робототехнике. Сборка и программирование модели робота	1				

67	Подготовка проекта к защите. Испытание модели робота	1				
68	Защита проекта по робототехнике. Мир профессий. Профессии в области робототехники: мобильный робототехник, робототехник в машиностроении и другие	1				
ОБЩЕЕ КОЛИЧЕСТВО ЧАСОВ ПО ПРОГРАММЕ		68	0	0		

ПОУРОЧНОЕ ПЛАНИРОВАНИЕ
7 КЛАСС (ИНВАРИАНТНЫЕ МОДУЛИ)

№ п/п	Тема урока	Количество часов			Дата изучения	Электронные цифровые образовательные ресурсы
		Всего	Контрольные работы	Практические работы		
1	Дизайн и технологии. Мир профессий. Профессии, связанные с дизайном	1				Библиотека ЦОК https://lesson.edu.ru/lesson/a35649aa-0907-4cc8-955f-d48db0e9e7c6
2	Практическая работа «Разработка дизайн-проекта изделия на основе мотивов народных промыслов (по выбору)»	1				Библиотека ЦОК https://lesson.edu.ru/lesson/4116c5b5-8c13-4d78-807f-8ad31c3a002b https://lesson.edu.ru/lesson/ac8d72a0-8cff-4c7c-b769-776c338793f2
3	Цифровые технологии на производстве. Управление производством	1				
4	Практическая работа «Применение цифровых технологий на производстве (по выбору)»	1				
5	Конструкторская документация. Сборочный чертеж	1				
6	Правила чтения сборочных чертежей. Практическая работа «Чтение сборочного чертежа»	1				

7	Системы автоматизированного проектирования (САПР)	1				
8	Практическая работа «Создание чертежа в САПР»	1				
9	Построение геометрических фигур в САПР	1				
10	Практическая работа «Построение геометрических фигур в чертежном редакторе»	1				
11	Построение чертежа детали в САПР. Практическая работа «Выполнение сборочного чертежа»	1				
12	Профессии, связанные с черчением, их востребованность на рынке труда: дизайнер шрифта, дизайнер-визуализатор, промышленный дизайнер и другие	1				
13	Виды и свойства, назначение моделей. 3D-моделирование и макетирование	1				
14	Типы макетов. Практическая работа «Выполнение эскиза макета (по выбору)»	1				Библиотека ЦОК https://lesson.edu.ru/lesson/4647c797-f20f-4520-a4af-bb868caf6abb

15	Развертка деталей макета. Разработка графической документации	1				
16	Практическая работа «Черчение развертки»	1				
17	Объемные модели. Инструменты создания трехмерных моделей	1				
18	Практическая работа «Создание объемной модели макета, развертки»	1				
19	Редактирование модели с помощью компьютерной программы	1				
20	Практическая работа «Редактирование чертежа модели»	1				
21	Основные приемы макетирования. Профессии, связанные с 3D-печатью: макетчик, моделлер, инженер 3D-печати и другие	1				
22	Оценка качества макета. Практическая работа «Сборка деталей макета».	1				
23	Классификация конструкционных материалов.	1				

	Композиционные материалы					
24	Индивидуальный творческий (учебный) проект «Изделие из конструкционных и поделочных материалов»: обоснование проекта, анализ ресурсов	1				
25	Технологии механической обработки конструкционных материалов с помощью технологического оборудования	1				
26	Выполнение проекта «Изделие из конструкционных и поделочных материалов»: разработка технологической карты	1				
27	Технологии механической обработки металлов с помощью станков	1				
28	Выполнение проекта «Изделие из конструкционных и поделочных материалов» по технологической карте: сборка конструкции	1				
29	Резьба и резьбовые соединения. Способы	1				Библиотека ЦОК https://lesson.edu.ru/lesson/5f509cfa-

	нарезания резьбы					d647-4901-92aa-0bef751366b1
30	Выполнение проекта «Изделие из конструкционных и поделочных материалов» по технологической карте	1				
31	Пластмассы. Способы обработки и отделки изделий из пластмассы	1				
32	Выполнение проекта «Изделие из конструкционных и поделочных материалов» по технологической карте: выполнение отделочных работ	1				
33	Контроль и оценка качества изделия из конструкционных материалов. Оценка себестоимости изделия	1				
34	Подготовка проекта «Изделие из конструкционных и поделочных материалов» к защите	1				
35	Защита проекта «Изделие из конструкционных и поделочных материалов»	1				
36	Профессии в области	1				Библиотека ЦОК

	получения и применения современных материалов, наноматериалов: нанотехнолог, наноинженер, инженер по наноэлектронике и другие					https://lesson.edu.ru/lesson/8d7f0d11-0e86-4f1f-9761-b007593c4bcc
37	Рыба, морепродукты в питании человека. Лабораторно-практическая работа «Определение качества рыбных консервов»	1				
38	Групповой проект по теме «Технологии обработки пищевых продуктов»: обоснование проекта, анализ ресурсов. Практическая работа «Составление технологической карты проектного блюда из рыбы»	1				
39	Мясо животных, мясо птицы в питании человека	1				
40	Выполнение проекта по теме «Технологии обработки пищевых продуктов». Практическая работа «Технологическая карта проектного блюда из мяса»	1				
41	Мир профессий. Профессии повар, технолог	1				

	общественного питания, их востребованность на рынке труда					
42	Защита проекта по теме «Технологии обработки пищевых продуктов»	1				
43	Конструирование одежды. Плечевая и поясная одежда	1				Библиотека ЦОК https://lesson.edu.ru/lesson/79ff4a8e-dc16-4c4c-a84a-e418d14ce300
44	Практическая работа «Конструирование плечевой одежды (на основе туники)»	1				Библиотека ЦОК https://lesson.edu.ru/lesson/79ff4a8e-dc16-4c4c-a84a-e418d14ce300
45	Чертёж выкроек швейного изделия	1				
46	Выполнение технологических операций по раскрою и пошиву изделия, отделке изделия (по выбору обучающихся)	1				Библиотека ЦОК https://lesson.edu.ru/lesson/d1f98ca2-1b72-40ed-9d96-1a2300389326
47	Оценка качества швейного изделия	1				Библиотека ЦОК https://lesson.edu.ru/lesson/7f98d736-416b-447c-99c6-2693d128872d
48	Мир профессий. Профессии, связанные с производством одежды: дизайнер одежды, конструктор и другие	1				
49	Промышленные роботы, их классификация, назначение, использование	1				

50	Практическая работа «Использование операторов ввода-вывода в визуальной среде программирования»	1				
51	Конструирование моделей роботов. Управление роботами	1				
52	Практическая работа «Разработка конструкции робота»	1				
53	Алгоритмическая структура «Цикл»	1				
54	Практическая работа «Составление цепочки команд»	1				
55	Алгоритмическая структура «Ветвление»	1				
56	Практическая работа «Применение основных алгоритмических структур. Контроль движения при помощи датчиков»	1				
57	Каналы связи	1				
58	Практическая работа: «Программирование дополнительных механизмов»	1				
59	Дистанционное управление	1				

60	Практическая работа «Программирование пульта дистанционного управления. Дистанционное управление роботами»	1				
61	Итоговая контрольная работа	1				
62	Взаимодействие нескольких роботов. Практическая работа: «Программирование роботов для совместной работы. Выполнение общей задачи»	1				
63	Групповой робототехнический проект с использованием контроллера и электронных компонентов «Взаимодействие роботов»: обоснование проекта, анализ ресурсов	1				
64	Выполнение учебного проекта «Взаимодействие роботов»: разработка конструкции, сборка	1				
65	Выполнение учебного проекта «Взаимодействие роботов»: программирование	1				
66	Выполнение учебного проекта «Взаимодействие роботов»: тестирование	1				

	роботов, подготовка к защите проекта					
67	Защита учебного проекта «Взаимодействие роботов»	1				
68	Мир профессий. Профессии в области робототехники: инженер–робототехник, инженер-электроник, инженер-мехатроник. инженер-электротехник, программист- робототехник и другие	1				
ОБЩЕЕ КОЛИЧЕСТВО ЧАСОВ ПО ПРОГРАММЕ		68	0	0		

**ПОУРОЧНОЕ ПЛАНИРОВАНИЕ
8 КЛАСС (ИНВАРИАНТНЫЕ МОДУЛИ)**

№ п/п	Тема урока	Количество часов			Дата изучения	Электронные цифровые образовательные ресурсы
		Всего	Контрольные работы	Практические работы		
1	Управление в экономике и производстве	1				Библиотека ЦОК https://lesson.edu.ru/lesson/4077bfbd-1ccf-4b1e-a941-15f48894d28f
2	Инновации на производстве. Инновационные предприятия	1				
3	Рынок труда. Трудовые ресурсы	1				
4	Мир профессий. Профорientационный групповой проект «Мир профессий»	1				Библиотека ЦОК https://lesson.edu.ru/lesson/16aa381a-b5cd-4d8d-a08a-c6c061bd7913
5	Технология построения трехмерных моделей в САПР. Современные компетенции, востребованные в сфере компьютерной графики и черчения, востребованные на рынке труда: рендер-артист (визуализатор), дизайнер и другие	1				

6	Модели и моделирование в САПР. Практическая работа «Создание трехмерной модели в САПР»	1				
7	Построение чертежа в САПР	1				
8	Практическая работа «Построение чертежа на основе трехмерной модели»	1				
9	Прототипирование. Сферы применения	1				
10	Технологии создания визуальных моделей. Практическая работа «Инструменты программного обеспечения для создания и печати 3D-моделей»	1				
11	Виды прототипов. Технология 3D-печати	1				
12	Индивидуальный творческий (учебный) проект «Прототип изделия из пластмассы (других материалов (по выбору))»: обоснование проекта, анализ ресурсов	1				
13	Классификация 3D-принтеров. Индивидуальный творческий (учебный) проект «Прототип изделия из	1				

	пластмассы (других материалов по выбору)»: выполнение эскиза проектного изделия					
14	3D-принтер, устройство, использование для создания прототипов. Индивидуальный творческий (учебный) проект «Прототип изделия из пластмассы (других материалов (по выбору)»): выполнение проекта	1				
15	Настройка 3D-принтера и печать прототипа. Основные ошибки в настройках слайсера	1				
16	Индивидуальный творческий (учебный) проект «Прототип изделия из пластмассы (других материалов по выбору)»): выполнение проекта	1				
17	Индивидуальный творческий (учебный) проект «Прототип изделия из пластмассы (других материалов по выбору)»): подготовка к защите	1				

18	Контроль качества и постобработка распечатанных деталей	1				
19	Подготовка проекта «Прототип изделия из пластмассы (других материалов (по выбору))» к защите	1				
20	Профессии, связанные с 3D-печатью, прототипированием: специалист в области аддитивных технологий оператор 3D-печати, инженер 3D-печати и др. Защита проекта «Прототип изделия из пластмассы (других материалов (по выбору))»	1				
21	Автоматизация производства. Практическая работа «Робототехника. Автоматизация в промышленности и быту (по выбору). Идеи для проекта»	1				
22	Подводные робототехнические системы. Практическая работа «Использование подводных	1				

	роботов. Идеи для проекта»					
23	Беспилотные воздушные суда. История развития беспилотного авиастроения	1				Библиотека ЦОК https://lesson.edu.ru/lesson/639337ce-23c9-42c8-babe-5a3f0868509a
24	Аэродинамика БЛА	1				
25	Конструкция БЛА	1				
26	Электронные компоненты и системы управления БЛА	1				
27	Конструирование мультикоптерных аппаратов	1				
28	Глобальные и локальные системы позиционирования	1				
29	Теория ручного управления беспилотным воздушным судном	1				
30	Итоговая контрольная работа	1				
31	Практика ручного управления беспилотным воздушным судном. Области применения беспилотных авиационных систем. Практическая работа «БЛА в повседневной жизни. Идеи для проекта»	1				
32	Групповой учебный проект по модулю «Робототехника». Разработка учебного проекта по робототехнике	1				Библиотека ЦОК https://lesson.edu.ru/lesson/ad2c567f-5fc3-4efe-ad2f-2cbcce25bfb1

33	Групповой учебный проект по модулю «Робототехника». Выполнение проекта	1				
34	Групповой учебный проект по модулю «Робототехника». Защита проекта. Мир профессий в робототехнике: инженер-изобретатель, конструктор БЛА, оператор БЛА, сервисный инженер-робототехник и другие	1				
ОБЩЕЕ КОЛИЧЕСТВО ЧАСОВ ПО ПРОГРАММЕ		34	0	0		

ПОУРОЧНОЕ ПЛАНИРОВАНИЕ
9 КЛАСС (ИНВАРИАНТНЫЕ МОДУЛИ)

№ п/п	Тема урока	Количество часов			Дата изучения	Электронные цифровые образовательные ресурсы
		Всего	Контрольные работы	Практические работы		
1	Предприниматель и предпринимательство. Практическая работа «Мозговой штурм» на тему: открытие собственного предприятия (дела)»	1				Библиотека ЦОК https://lesson.edu.ru/lesson/4077bfbd-1ccf-4b1e-a941-15f48894d28f
2	Предпринимательская деятельность. Практическая работа «Анализ предпринимательской среды»	1				Библиотека ЦОК https://lesson.edu.ru/lesson/f693a500-30f5-45b3-9ca0-fa7b6c89d74d
3	Бизнес-планирование. Практическая работа «Разработка бизнес-плана»	1				
4	Технологическое предпринимательство. Практическая работа «Идеи для технологического предпринимательства»	1				
5	Технология создания объемных моделей в САПР	1				
6	Практическая работа	1				

	«Выполнение трехмерной объемной модели изделия в САПР»					
7	Построение чертежей с использованием разрезов и сечений в САПР. Практическая работа «Выполнение чертежа с использованием разрезов и сечений в САПР»	1				
8	Профессии, связанные с изучаемыми технологиями, проектированием с использованием САПР, их востребованность на рынке труда: архитектурный визуализатор, урбанист, UX-дизайнер и другие	1				
9	Аддитивные технологии. Современные технологии обработки материалов и прототипирование	1				
10	Аддитивные технологии. Области применения трёхмерного сканирования	1				
11	Технологии обратного проектирования	1				
12	Моделирование технологических узлов	1				

	манипулятора работа в программе компьютерного трехмерного проектирования					
13	Моделирование сложных объектов	1				
14	Этапы аддитивного производства. Основные настройки для выполнения печати на 3D-принтере	1				
15	Этапы аддитивного производства. Подготовка к печати. Печать 3D-модели	1				
16	Индивидуальный творческий (учебный) проект по модулю «3D-моделирование, прототипирование, макетирование»: обоснование проекта, разработка проекта	1				
17	Индивидуальный творческий (учебный) проект по модулю «3D-моделирование, прототипирование, макетирование»: выполнение проекта	1				
18	Индивидуальный творческий (учебный) проект по модулю «3D-моделирование, прототипирование,	1				

	макетирование»: подготовка проекта к защите					
19	Индивидуальный творческий (учебный) проект по модулю «3D-моделирование, прототипирование, макетирование»: защита проекта	1				
20	Профессии, связанные с 3D-технологиями в современном производстве: их востребованность на рынке труда: 3D-дизайнер оператор (инженер) строительного 3D-принтера, 3D-кондитер, 3D-повар и другие	1				
21	От робототехники к искусственному интеллекту. Практическая работа. «Анализ направлений применения искусственного интеллекта»	1				
22	Моделирование и конструирование автоматизированных и роботизированных систем	1				
23	Системы управления от третьего и первого лица	1				
24	Практическая работа	1				

	«Визуальное ручное управление БЛА»					
25	Компьютерное зрение в робототехнических системах	1				
26	Управление групповым взаимодействием роботов	1				
27	Практическая работа «Взаимодействие БЛА»	1				
28	Система «Интернет вещей». Практическая работа «Создание системы умного освещения»	1				
29	Промышленный Интернет вещей. Практическая работа «Система умного полива»	1				
30	Потребительский Интернет вещей. Практическая работа «Модель системы безопасности в Умном доме»	1				
31	Итоговая контрольная работа	1				
32	Групповой учебно-технический проект по теме «Интернет вещей»: разработка проекта.	1				
33	Групповой учебно-технический проект по теме «Интернет вещей»: презентация и защита	1				

	проекта					
34	Современные профессии в области робототехники, искусственного интеллекта, Интернета вещей: инженер-разработчик в области Интернета вещей, аналитик Интернета вещей, проектировщик инфраструктуры умного дома и другие	1				Библиотека ЦОК https://lesson.edu.ru/lesson/733e47bb-6737-4d07-a3ce-c1d9e3e0fff8 https://lesson.edu.ru/lesson/dad3d7e0-5036-436f-a178-f6223c1985c3
ОБЩЕЕ КОЛИЧЕСТВО ЧАСОВ ПО ПРОГРАММЕ		34	0	0		

УЧЕБНО-МЕТОДИЧЕСКОЕ ОБЕСПЕЧЕНИЕ ОБРАЗОВАТЕЛЬНОГО ПРОЦЕССА

ОБЯЗАТЕЛЬНЫЕ УЧЕБНЫЕ МАТЕРИАЛЫ ДЛЯ УЧЕНИКА

УЧЕБНИК ГЛОЗМА Е.С., КОЖИНА О.А., ХОТУНЦЕВ Ю.Л.

МЕТОДИЧЕСКИЕ МАТЕРИАЛЫ ДЛЯ УЧИТЕЛЯ

Методические рекомендации для учителей при реализации учебного предмета «Труд (технология)»

<https://uchitel.club/fgos/fgos-tehnologiya>.

МЕТОДИЧЕСКОЕ ПОСОБИЕ «ТЕХНОЛОГИЯ. 5-9 КЛАССЫ. МЕТОДИЧЕСКОЕ ПОСОБИЕ К ПРЕДМЕТНОЙ ЛИНИИ Е.С. ГЛОЗМАНА И ДР.»

ЦИФРОВЫЕ ОБРАЗОВАТЕЛЬНЫЕ РЕСУРСЫ И РЕСУРСЫ СЕТИ ПРИКАЗ 499 «ПЕРЕЧЕНЬ ЭОР»

<https://resh.edu.ru/subject/7/5/>

ИНТЕРНЕТ

КРИТЕРИИ И НОРМЫ ОЦЕНКИ ЗНАНИЙ ОБУЧАЮЩИХСЯ

Методы контроля знаний.

1. Текущие наблюдения.
2. Устный контроль: индивидуальный опрос, фронтальный опрос.
3. Письменный контроль: письменные контрольные, письменные зачеты.
4. Выполнение и анализ проверочных практических заданий.
5. Тестирование.
6. Самоконтроль.
7. Взаимоконтроль.

Критерии оценивания устных ответов обучающихся.

Устный контроль включает методы:

- индивидуального опроса,
- фронтального опроса,
- устных зачетов(защита проектов)

Развёрнутый устный ответ ученика должен представлять собой связное, логически последовательное сообщение на заданную тему, показывать его умение применять определения и правила в конкретных случаях.

При оценке ответа ученика надо руководствоваться следующими критериями:

- 1) полнота и правильность ответа;
- 2) степень осознанности, понимание изученного материала;
- 3) грамотность изложения ответа.

Отметка «5» ставится, если ученик полно излагает изученный материал, даёт правильное определение языковых понятий; обнаруживает понимание материала, может обосновать свои суждения, применить знания на практике, привести необходимые примеры не только по учебнику, но и самостоятельно составленные; излагает материал последовательно и правильно с точки зрения норм литературного языка.

Отметка «4» ставится, если ученик даёт ответ, удовлетворяющий тем же требованиям, что и для отметки «5», но допускает 1-2 ошибки, которые сам же исправляет, и 1-2 недочёта в последовательности и грамотности изложения ответа.

Отметка «3» ставится, если ученик обнаруживает знание и понимание основных положений данной темы, но излагает материал неполно и допускает неточности в определении понятий или формулировке правил; не умеет достаточно глубоко и доказательно обосновать свои суждения и привести свои примеры; излагает материал непоследовательно и допускает ошибки в грамотности изложения ответа.

Отметка «2» ставится, если ученик обнаруживает незнание большей части соответствующего раздела изучаемого материала, допускает ошибки в формулировке определений и правил, искажающие их смысл, беспорядочно и неуверенно излагает материал. Отметка «2» отмечает такие недостатки в подготовке ученика, которые являются серьёзным препятствием к успешному овладению последующим материалом.

Отметка «5», «4», «3» может ставиться не только за единовременный ответ (когда на проверку подготовки ученика отводится определенное время), но и за рассредоточенный во времени, т. е. за сумму ответов, данных учеником на протяжении урока (выводится поурочный балл), при условии, если в процессе урока не только заслушивались его ответы, но и осуществлялась проверка умения применять знания на практике.

Письменный контроль предполагает:

Тестирование.

На современном этапе при оценке знаний используется такая формы контроля, как тестирование. Эти виды контроля можно использовать как на каждом занятии, так и периодически (по этапам, по разделам). Выполнение проверочных заданий целесообразно проводить после изучения больших разделов, или по итогам года.

Критерии оценок по результатам выполнения теста.

Ошибки:

0-2 – «5»

3-5 – «4»

6-9 – «3»

10 и более ошибок – «2»

Практические работы.

Критерии оценивания практических работ

При оценке практических работ по технологии учитываются:

- уровень знаний теоретических вопросов и умение применять их в практической работе;
- степень овладения рабочими приемами; продолжительность выполнения работы;
- соблюдение требований безопасности труда и санитарно-гигиенических норм;
- качество выполненной работы и др.

Критерии оценки знаний представлены в таблице 1.

Таблица 1.

Технологические требования	«5»	«4»	«3»	«2»
Качество выполненной работы	Изделие выполнено точно по чертежу, все размеры выдержаны; отделка выполнена в соответствии с требованиями ИК или по образцу	Изделие выполнено по чертежу, размеры выдержаны, но качество отделки ниже требуемого	Изделие выполнено по чертежу с небольшими отклонениями; качество отделки удовлетворительно	Изделие выполнено с отступлениями от чертежа; качество изделия не соответствует ИК или образцу. Дополнительная доработка не может восстановить годность изделия
Затраты времени на выполнение работы	Ученик уложился в норму или затратил времени меньше, чем установлено по нормам	На выполнение задания затрачено времени не более установленного по норме	На выполнение задания затрачено времени больше чем предусмотрено по норме, но не более 25 %	На выполнение задания превышение времени составляет более 25 %
Соблюдение технологии при выполнении работы	Работа выполнялась в соответствии с технологией с соблюдением последовательности операций	Работа выполнялась в соответствии с технологией; отклонения от указанной последовательности не имели принципиального значения	Задание выполнялось с отклонениями от технологии, но эти отклонения не привели к окончательному браку изделия (детали)	Обработка изделия (детали) выполнялась с грубыми отклонениями от технологии, применялись не предусмотренные операции. Изделие вышло в брак
Соблюдение правил техники безопасности и санитарно-гигиенических требований	СОБЛЮДЕНИЕ ПРАВИЛ ТЕХНИКИ БЕЗОПАСНОСТИ И САНИТАРНО-ГИГИЕНИЧЕСКИХ ТРЕБОВАНИЙ ОБЯЗАТЕЛЬНО ВСЕГДА И ДЛЯ ВСЕХ УЧАЩИХСЯ НЕЗАВИСИМО ОТ СОДЕРЖАНИЯ И ХАРАКТЕРА ВЫПОЛНЯЕМОЙ РАБОТЫ. НАРУШЕНИЕ ЭТИХ ПРАВИЛ НЕ ДОПУСКАЕТСЯ!			

**Итоговая контрольная работа
по труду (технологии) для 5 класса**

Варианты предназначены для того, чтобы дать представление о структуре будущих контрольных измерительных материалов внутренней системы оценки качества образования по труду (технологии) для 5 класса, количестве заданий, об их форме и уровне сложности.

Мониторинг предметных результатов проводится в соответствии с «Положением о внутренней системе оценки качества образования в МКОУ «СШ № 11» г. Палласовки».

Назначение диагностической работы

Работа предназначена для проведения процедуры текущей диагностики индивидуальной общеобразовательной подготовки обучающихся по предмету «Труд (технология)» в 5 классе.

Объект оценивания: повторение изученного в 5 классе.

Вид работы: задания с выбором ответа, с кратким открытым ответом и с развёрнутым открытым ответом

1. Проверяемые планируемые результаты.

В контрольной работе проверяется учебный материал по труду (технологии) для 5 класса по следующим разделам:

План (спецификация) контрольной работы

№ задания	Уровень сложности	Максимальный балл	КЭС	Контролируемые элементы содержания
1	Базовый	1		Дополнительно: Технологии вокруг нас Мир труда и профессий
2	Базовый	1		Дополнительно: Проекты и проектирование
3	Базовый	1		Дополнительно: Компьютерная графика. Черчение
4	Базовый	1		Дополнительно: Технологии обработки конструкционных материалов.
5	Базовый	1		Дополнительно: Технологии обработки пищевых продуктов
6	Базовый	1		Дополнительно: Технологии обработки текстильных материалов
7	Базовый	3		Дополнительно: Робототехника
8	Базовый	3		Дополнительно: Технологии ручной обработки древесины
9	Базовый	3		Дополнительно: Конструкционные материалы и их свойства
10	Базовый	6		Дополнительно: Программирование робота по заданным условиям

3. Перевод отметки в балльную оценку осуществляется по следующей схеме:

Качество освоения программы	Уровень достижений	Отметка в балльной шкале
90-100%	высокий	«5»
70-89%	повышенный	«4»
50-69%	базовый	«3»
менее 50%	не достиг базового уровня	«2»

Итоговая оценка за контрольную работу выставляется в соответствии со следующей шкалой перевода:

Суммарный балл	%	Отметка
----------------	---	---------

за работу	выполнения	по 5-бальной шкале
0-9	0-49	«2»
10-12	50-69	«3»
13-15	70-89	«4»
16-17	90-100	«5»

Критерии оценки знаний учащихся по технологии по 3-х балльной системе

Баллы	Критерии оценки знаний
3	ответ полный и правильный (раскрыто содержание материала в объёме, предусмотренном программой), материал изложен в определенной логической последовательности
2	ответ полный и правильный; материал изложен в определенной логической последовательности, при этом допущены 2-3 недочёта существенно не искажившие основного содержания ответа,
1	ответ неполный или недостаточно раскрыто содержание материала, при этом допущена существенная ошибка, ответ неполный, несвязный или имелись затруднения в определении понятий
0	обнаружено незнание учебного материала, обучающийся не может раскрыть ни одного понятия.

Критерии оценки знаний учащихся по технологии по 6-ти балльной системе

Баллы	Критерии оценки знаний
6	ответ полный и правильный (раскрыто содержание материала в объёме, предусмотренном программой), материал изложен в определенной логической последовательности, литературным языком
5	ответ полный и правильный; материал изложен в определенной логической последовательности, при этом допущены 1-2 недочёта при освещении не искажившие основного содержания ответа
4	ответ в основном правильный, учебный материал усвоен и изложен, но допущены незначительные ошибки при его изложении существенно не искажившие основного содержания ответа
3	ответ недостаточно полный или недостаточно полно раскрыто содержание материала, или при этом допущена существенная ошибка
2	ответ неполный или недостаточно раскрыто содержание материала, при этом допущена существенная ошибка, ответ неполный, несвязный или имелись затруднения в определении понятий
1	при ответе не раскрыто обучающимся основное содержание учебного материала, обнаружено незнание или непонимание большей или наиболее важной части учебного материала или допущены существенные ошибки
0	обнаружено незнание учебного материала, обучающийся не может раскрыть ни одного понятия

Демонстрационный вариант итоговой контрольной работы по труду (технологии) 5 класс

Инструкция по выполнению работы

Контрольная работа состоит из трёх частей, включающих 8 заданий. На выполнение заданий отводится 30 минут. Задания необходимо выполнять на отдельных бланках для ответов.

Часть 1 включает 5 заданий. К каждому заданию даётся 3 варианта ответа, только один из них правильный.

А 1 Материальными потребностями человека являются:

1. Потребности в исследовании окружающего мира;
2. Потребности в духовно-нравственном развитии;
3. Потребности в пище, воде, сне

А 2 Итоговая самостоятельная работа по учебному предмету, включающая в себя пояснительную записку, продукт, презентацию и защиту называется :

1. Итоговая контрольная работа;
2. Учебный проект;
3. Лабораторная практика

А 3 Изображение изделия, включающее его размеры, материал и форму, называется:

1. Графической документацией
2. Маршрутной картой
3. Технической документацией

А 4 Тонкий листовый материал, полученный путём механической или химической обработки из древесины называется

1. Фанера
2. Древесно-волокнистая плита
3. Бумага

А 5 Схематическое изображение принципов здорового питания, это:

1. Рациональное питание;
2. Кулинария;
3. Пищевая пирамида

А 6 Материал, который изготавливается путём переплетения пряжи или нитей, называется:

1. Бумага
2. Ткань
3. Пластмасса

Часть 2 состоит из 3 заданий. Ответы к этим заданиям необходимо сформулировать самостоятельно, в виде слов, сочетания букв или цифр и т.д.,

В 1 Робототехникой называют (вписать определение):

В 2 Установите правильную последовательность выполнения изделия из древесины:

1. Разметить детали
2. Изготовить детали изделия
3. Произвести отделку изделия
4. Выбрать материал
5. Собрать детали в одно изделие

В 3 Перечислите виды пиломатериалов (вписать названия):

Часть 3 включает 1 задание с развёрнутым открытым ответом. Это задание требует полного ответа на поставленные вопросы в виде связного рассказа.

С 1 По заранее заданным условиям разработай алгоритм действий и напиши код (программу) робота для его дальнейшего функционирования

Проверка и оценивание контрольной работы

1. Дробные баллы (0,25; 0,5; 1,5 и т.п.) при оценивании не допускаются.
2. За правильные ответы на задания А 1 - А 6 выставляется максимальный балл - 1.
3. В заданиях В 1 – С 1 баллы выставляются в зависимости от полноты правильного ответа (от 1 до максимального).

Ключи к итоговой контрольной работе по труду (технологии) за 5 класс

Демоверсия

Код	Правильный ответ	Кол-во баллов
А 1	3	1
А 2	2	1
А 3	1	1
А 4	3	1
А 5	3	1
А 6	2	1
В 1	Техническую науку, которая изучает автоматизацию производственных и иных систем при помощи роботов	3
В 2	4, 1, 2, 5,3	3
В 3	Брус, брусок, доска обрезная, доска необрезная, горбыль	3
С 1	Связный рассказ	6

Итоговая контрольная работа по труду (технологии) для 6 класса

Пояснительная записка

1. Назначение диагностической работы

Работа предназначена для проведения процедуры текущей диагностики индивидуальной общеобразовательной подготовки обучающихся по предмету «Труд (технология)» в 6 классе. Объект оценивания: повторение изученного в 6 классе.

Вид работы: задания с выбором ответа, с кратким открытым ответом и с развёрнутым открытым ответом

2. Проверяемые планируемые результаты.

В контрольной работе проверяется учебный материал по труду (технологии) для 6 класса по следующим разделам:

План (спецификация) контрольной работы

№ задания	Уровень сложности	Максимальный балл	КЭС	Контролируемые элементы содержания
-----------	-------------------	-------------------	-----	------------------------------------

№ задания	Уровень сложности	Максимальный балл	КЭС	Контролируемые элементы содержания
1	Базовый	1		Дополнительно: Модели и моделирование. Мир профессий
2	Базовый	1		Дополнительно: Черчение. Основные геометрические построения
3	Базовый	1		Дополнительно: Технологии обработки конструкционных материалов. Металлы и сплавы
4	Базовый	1		Дополнительно: Технологии обработки пищевых продуктов. Мир профессий
5	Базовый	1		Дополнительно: Технологии обработки текстильных материалов. Мир профессий
6	Базовый	1		Дополнительно: Мобильная робототехника. Роботы: конструирование и управление
7	Базовый	3		Дополнительно: Машины и механизмы. Перспективы развития техники и технологий
8	Базовый	3		Дополнительно: Компьютерная графика
9	Базовый	3		Дополнительно: Технологии обработки тонколистового металла
10	Базовый	6		Дополнительно: Технологии обработки пищевых продуктов.

3. Перевод отметки в балльную оценку осуществляется по следующей схеме:

Качество освоения программы	Уровень достижений	Отметка в балльной шкале
90-100%	высокий	«5»
70-89%	повышенный	«4»
50-69%	базовый	«3»
менее 50%	не достиг базового уровня	«2»

Итоговая оценка за контрольную работу выставляется в соответствии со следующей шкалой перевода:

Суммарный балл за работу	% выполнения	Отметка по 5-балльной шкале
0-9	0-49	«2»
10-12	50-69	«3»
13-15	70-89	«4»
16-17	90-100	«5»

Критерии оценки знаний учащихся по технологии по 3-х балльной системе

Баллы	Критерии оценки знаний
3	ответ полный и правильный (раскрыто содержание материала в объёме, предусмотренном программой), материал изложен в определенной логической последовательности
2	ответ полный и правильный; материал изложен в определенной логической последовательности, при этом допущены 2-3 недочёта существенно не искажившие основного содержания ответа,
1	ответ неполный или недостаточно раскрыто содержание материала, при этом

	допущена существенная ошибка, ответ неполный, несвязный или имелись затруднения в определении понятий
0	обнаружено незнание учебного материала, обучающийся не может раскрыть ни одного понятия.

Критерии оценки знаний учащихся по технологии по 6-ти балльной системе

Баллы	Критерии оценки знаний
6	ответ полный и правильный (раскрыто содержание материала в объёме, предусмотренном программой), материал изложен в определенной логической последовательности, литературным языком
5	ответ полный и правильный; материал изложен в определенной логической последовательности, при этом допущены 1-2 недочёта при освещении не искажившие основного содержания ответа
4	ответ в основном правильный, учебный материал усвоен и изложен, но допущены незначительные ошибки при его изложении существенно не искажившие основного содержания ответа
3	ответ недостаточно полный или недостаточно полно раскрыто содержание материала, или при этом допущена существенная ошибка
2	ответ неполный или недостаточно раскрыто содержание материала, при этом допущена существенная ошибка, ответ неполный, несвязный или имелись затруднения в определении понятий
1	при ответе не раскрыто обучающимся основное содержание учебного материала, обнаружено незнание или непонимание большей или наиболее важной части учебного материала или допущены существенные ошибки
0	обнаружено незнание учебного материала, обучающийся не может раскрыть ни одного понятия

Демонстрационный вариант итоговой контрольной работы по труду (технологии) 6 класс
Инструкция по выполнению работы

Контрольная работа состоит из трёх частей. На выполнение заданий отводится 30 минут. Задания необходимо выполнять на отдельных бланках для ответов.

***Часть 1** включает 6 заданий. К каждому заданию даётся 3 варианта ответа, только один из них правильный.*

А 1 Процесс создания модели будущего изделия называется:

1. Макетирование
2. Конструирование
3. Моделирование

А 2 Графическое изображение детали или изделия, выполненное в определённом масштабе, с указанием размеров и материалов, с использованием чертёжных инструментов, называется:

1. Технический рисунок;
2. Эскиз;
3. Чертёж

А 3 К чистым металлам относят::

1. Бронза, латунь дюралюминий
2. Железо, олово, медь
3. Сталь, чугун, нержавейка

А 4 К молочным продуктам относят:

1. Кефир, ряженка, сметана
2. Рагу, супы, пюре
3. Бифштекс, бефстроганов, шашлык

А 5 Какую ткань лучше выбрать для верхней летней одежды:

1. Шерсть, вельвет, кашемир;
2. Хлопок, лён, рами;
3. Нейлон, капрон, полиэстер

А 6 Автоматическая машина, представляющая собой совокупность манипулятора, перепрограммируемого устройства управления и ходового устройства, называется:

1. Сервисный робот
2. Обучающий робот
3. Транспортный робот

***Часть 2** состоит из 2 заданий. Ответы к этим заданиям необходимо сформулировать самостоятельно, в виде слов, сочетания букв или цифр и т.д.,*

В 1 Установите соответствие между типом машины и его названием

- | | |
|---------------------------|---------------------|
| 1. Информационные машины | А. Автобус |
| 2. Транспортные машины | Б. Токарный станок |
| 3. Технологические машины | В. Электрогенератор |
| 4. Энергетические машины | Г. Смартфон |

В 2 Компьютерная графика это (вписать определение)

В 3 Установите правильную последовательность выполнения изделия из тонколистового металла:

1. Произвести отделку готового изделия
2. Вырезать развёртку
3. Выбрать материал
4. Разметить развёртку изделия
5. Согнуть развёртку в готовое изделие

Часть 3 включает 1 задание с развёрнутым открытым ответом. Это задание требует полного ответа на поставленные вопросы в виде связного рассказа.

С 1 По заранее заданным условиям разработай рецепт выпечки хлеба к началу нового учебного года, сделай эскиз будущего изделия и предложи несколько блюд с его использованием

Оценивание контрольной работы

1. Дробные баллы (0,25; 0,5; 1,5 и т.п.) при оценивании не допускаются.
2. За правильные ответы на задания А 1 - А 6 выставляется максимальный балл - 1.
3. В заданиях В 1 – С 1 баллы выставляются в зависимости от полноты правильного ответа (от 1 до максимального).

Ключи к итоговой контрольной работе по труду (технологии) 6 класс

Демоверсия

Код	Правильный ответ	Кол-во баллов
А 1	3	1
А 2	3	1
А 3	2	1
А 4	1	1
А 5	2	1
А 6	3	1
В 1	1 – Г, 2 – А, 3 – Б, 4 – В	3
В 2	область информационных технологий, в которой создают и обрабатывают графические изображения на компьютерах	3
В 3	3, 4, 2, 5, 1	3
С 1	Связный рассказ	6

Итоговый тест по предмету Труд (технология) 7 класс

Форма проведения: тестирование

Цель контрольной работы: выявить уровень достижения образовательных результатов учащихся по итогам курса технологии.

Время выполнения контрольной работы: 40 мин.

Распределение заданий контрольной работы по контролируемым элементам содержания

№ вопроса	Контролируемый элемент содержания
1-5	Модуль. «Производство и технологии»
6-10	Модуль. «Черчение и графика»

11-20	Модуль. «Технологии обработки материалов и пищевых продуктов»
21-22	Модуль «3D-моделирование, прототипирование, макетирование»
23-25	Модуль. «Робототехника»

Модуль. «Производство и технологии»

Задание 1. Технология это?

- А) нововведение, комплексный процесс создания распространения и использования новшеств (нового практического средства) для удовлетворения человеческих потребностей
- Б) это совокупность методов обработки, изготовления, изменения состояния, свойств, формы сырья, материала или полуфабриката, осуществляемых в процессе производства продукции.
- В) отрасль материального производства

Задание 2. Что не является современным средством труда

- А) аккумуляторная ножовка по дереву
- Б) циркулярная пила
- В) конный плуг
- Г) электрические ножницы для резания тканей

Задание 3. Что не относится к инновационным технологиям

- А) 3D-печать
- Б) интернет вещей (IoT)
- В) изготовление плетеной мебели
- Г) роботизация процессов

Задание 4. На картинке показан элемент росписи, к какому народному промыслу он относится



- А) Дымковская игрушка
- Б) Гжельская роспись
- В) Городецкая роспись
- Г) Мезенская роспись

Задание 5. Что не относится к экологическому обоснованию проекта

- А) анализ состава материала, из которого сделан продукт
- Б) риски влияния продукта на окружающую среду и организм человека
- В) возможность безопасной утилизации продукта
- Г) расчет стоимости продукта

Модуль. «Черчение и графика»

Задание 6. Что не относится к конструкторской документации?

- А) чертеж детали
- Б) договор купли-продажи
- В) сборочный чертеж
- Г) кинематическая схема
- Е) монтажный чертеж

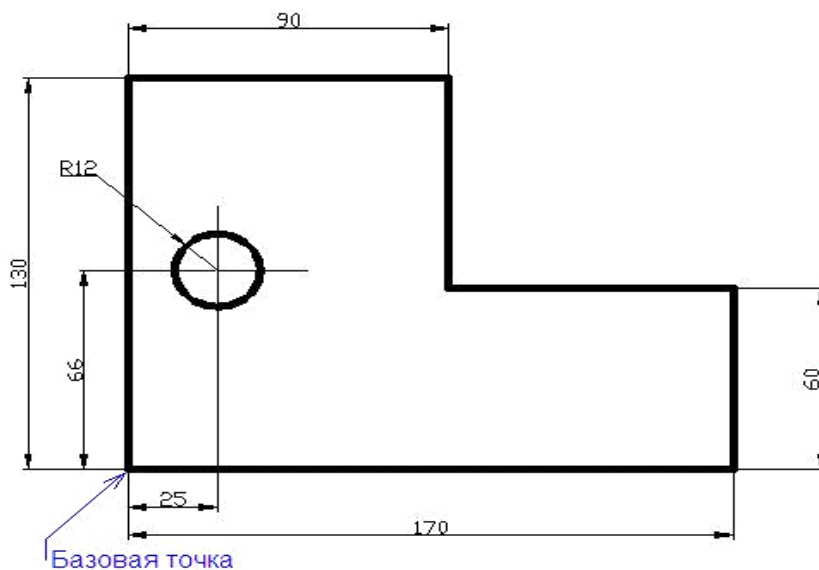
Задание 7. Графическая модель это?

- А) это рисунок, который помогает нам увидеть информацию не словами, а с помощью линий
- Б) такая схема, на которой показана последовательность передачи движения от двигателя через передаточный механизм.
- В) наглядный способ представления объектов и процессов в виде графических изображений

Задание 8. Графической моделью не является:

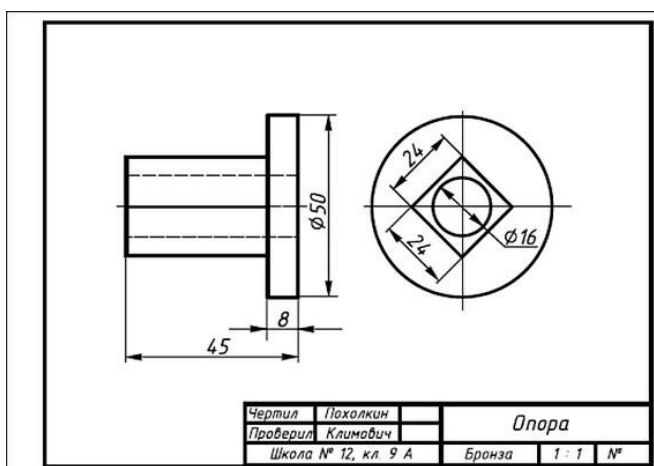
- А) карта
- Б) инструкция
- В) схема
- Г) чертеж

Задание 9. На рисунке дан чертеж детали. Укажите, какие размеры детали являются габаритными.



- А) 130*170
- Б) 90*170
- В) 130*60

Задание 10. Укажите, какие виды даны на чертеже.



- А) сверху и слева
- Б) спереди и сверху
- В) спереди и слева

Задание 11. В какой печи получают чугун из железной руды?

- А) Мартеновская печь
- Б) Доменная печь
- В) Русская печь

Задание 12. В какой печи получают сталь из чугуна?

- А) Голландская печь
- Б) Мартеновская печь
- В) Доменная печь

Задание 13. Что не является пиломатериалом?

- А) доска необрезная
- Б) горбыль
- В) брус
- Г) труба

Задание 14. Соотнесите сырье и материал, который из него получают.

1	Продукты переработки нефти и газа	А	Капрон
2	Волосяной покров животных	Б	Искусственный шелк
3	Целлюлоза	В	Хлопчатобумажные ткани
4	Хлопчатник	г	Шерстяные ткани

Ответ запишите в таблицу

1	2	3	4

Задание 15. Для определения ацетатной ткани надо ее кусочек опустить в...

- А) воду
- Б) бензин
- В) ацетон

Задание 16. Написать порядок этапов производства искусственных и синтетических волокон.

1	Отделка
2	Формирование нитей
3	Получение и предварительная обработка сырья
4	Приготовление прядильного раствора или расплава

Задание 17. К признакам доброкачественности рыбы не относится

- А) глаза выпуклые, с прозрачной роговицей
- Б) слизь прозрачная
- В) жабры имеют серовато-красный или бурый цвет
- Г) мясо с трудом отделяется от кости

Задание 18. Что не относится к пищевой ценности рыбы?

- А) белок (13-23%)
- Б) жиры (0,1-33%)
- В) жарка рыбы 10-15 минут
- Г) витамины А, D, E, B, PP

Задание 19. Соотнести название мерки и ее обозначение.

1	Сг	А	Длина изделия
2	Ст	Б	Полуобхват бедер

3	Оп	В	Полуобхват груди
4	Сб	Г	Полуобхват талии
5	Ди	Д	Обхват плеча

Ответ запиши в таблицу

1	2	3	4	5

Задание 20. Каким швом можно обработать край и срез изделия и предохранить его от осыпания?

- А) стачной вразутюжку
- Б) запошивочный
- Г) двойной
- Д) в подгибку с закрытым срезом

Модуль «3D-моделирование, прототипирование, макетирование»

Задание 21. Развертка это –

- А) чертеж, выполненный в трех видах
- Б) модель, выполненная из бумаги
- В) развернутая в плоскость поверхность, какого либо тела.

Задание 22. Что не является программным обеспечением для создания 3D моделирования.

- А) FreeCAD
- Б) Microsoft Word, PowerPoint
- В) Blender
- Г) КОМПАС-3D

Модуль. «Робототехника»

Задание 23. Что не относится к характеристике промышленного робота?

- А) выполняет повторяющуюся операцию с высокой скоростью и точностью
- Б) может выполнять работу в опасных условиях
- Г) жалуется на усталость

Задание 24. Что относится к недостаткам промышленного робота?

- А) высокое качество продукции
- Б) безопасность труда
- В) зависимость от электроэнергии
- Г) высокая производительность

Задание 25. Робототехник это специалист, который занимается?

- А) ремонтом бытовой техники
- Б) созданием летательных аппаратов
- Г) программированием и обслуживанием роботов

Ответы

Задание 1.

Б) это совокупность методов обработки, изготовления, изменения состояния, свойств, формы сырья, материала или полуфабриката, осуществляемых в процессе производства продукции.

Задание 2.

В) конный плуг

Задание 3.

В) изготовление плетеной мебели

Задание 4.

В) Городецкая роспись

Задание 5.

Г) расчет стоимости продукта

Задание 6.

Б) договор купли-продажи

Задание 7.

В) наглядный способ представления объектов и процессов в виде графических изображений

Задание 8.

Б) инструкция

Задание 9.

А) 130*170

Задание 10.

В) спереди и слева

Задание 11.

Б) Доменная печь

Задание 12.

Б) Мартеновская печь

Задание 13.

Г) труба

Задание 14.

1	2	3	4
А	Г	Б	В

Задание 15.

В) ацетон

Задание 16.

3421

Задание 17.

В) жабры имеют серовато-красный или бурый цвет

Задание 18.

В) жарка рыбы 10-15 минут

Задание 19.

1	2	3	4	5
В	Г	Д	Б	А

Задание 20.

Д) в подгибку с закрытым срезом

Задание 21.

В) развернутая в плоскость поверхность, какого либо тела.

Задание 22.

Б) Microsoft Word, PowerPoint

Задание 23.

Г) жалуется на усталость

Задание 24.

В) зависимость от электроэнергии

Задание 25.

Г) программированием и обслуживанием роботов

Критерии оценивания

Номер задания	Критерии оценивания ответа в баллах	Максимальное количество баллов
Модуль. Производство и технологии		
1	Правильный ответ - 1 балл	1
2	Правильный ответ - 1 балл	1
3	Правильный ответ - 1 балл	1
4	Правильный ответ - 1 балл	1
5	Правильный ответ – 1 балл	1
Модуль. Черчение и графика		
7	Правильный ответ – 1 балл	1
8	Правильный ответ – 1 балл	1
9	Правильный ответ – 1 балл	1
10	Правильный ответ – 1 балл	1
11	Правильный ответ – 1 балл	1
Модуль. Технологии обработки материалов и пищевых продуктов		
12	Правильный ответ – 1 балл	1
13	Правильный ответ – 1 балл	1
14	Каждый правильный ответ – 1 балл	4
15	Правильный ответ – 1 балл	1
16	Каждый правильный ответ – 1 балл	4
17	Правильный ответ – 1 балл	1
18	Правильный ответ – 1 балл	1
19	Правильный ответ – 1 балл	1
20	Правильный ответ – 1 балл	1
Модуль «3D-моделирование, прототипирование, макетирование»		
21	Правильный ответ – 1 балл	1
22	Правильный ответ – 1 балл	1
Модуль. «Робототехника»		
23	Правильный ответ – 1 балл	1
24	Правильный ответ – 1 балл	1
25	Правильный ответ – 1 балл	1
итого		30

Шкала выставления отметок за контрольную работу

30-25 б.	24-20 б.	19-14 б.	13-0 б.
«5»	«4»	«3»	«2»

Критерии выставления отметок:

Оценка «5» при выполнении 80-100% работы – 30-25 баллов

Оценка «4» при выполнении 60-79% работы – 24-20 баллов

Оценка «3» при выполнении 40-59% работы – 19-14 баллов

Оценка «2» при выполнении 20-39% работы – 13-0 баллов

Итоговая контрольная работа по труду (технологии) для 8 класса

Пояснительная записка

1. Назначение диагностической работы

Работа предназначена для проведения процедуры текущей диагностики индивидуальной общеобразовательной подготовки обучающихся по предмету «Труд (технология)» в 8 классе.

Объект оценивания: повторение изученного в 8 классе.

Вид работы: задания с выбором ответа, с кратким открытым ответом и с развёрнутым открытым ответом

2.Проверяемые планируемые результаты.

В контрольной работе проверяется учебный материал по труду (технологии) для 8 класса по следующим разделам:

План (спецификация) контрольной работы

№ задания	Уровень сложности	Максимальный балл	КЭС	Контролируемые элементы содержания
1	Базовый	1		Дополнительно: Управление производством и технологии. Производство и его виды
2	Базовый	1		Дополнительно: Технология построения трехмерных моделей и чертежей в САПР. Мир профессий
3	Базовый	1		Дополнительно: Прототипирование. 3D-моделирование как технология создания трехмерных моделей
4	Базовый	1		Дополнительно: Робототехника. Автоматизация производства. Беспилотные автоматические системы (дроны)
5	Базовый	1		Дополнительно: Рынок труда. Функции рынка труда. Мир профессий
6	Базовый	1		Дополнительно: Профессии, связанные с 3D-печатью.
7	Базовый	3		Дополнительно: Современные компетенции, востребованные в сфере компьютерной графики и черчения
8	Базовый	3		Дополнительно: Беспилотные летательные аппараты. Подводные робототехнические системы
9	Базовый	3		Дополнительно: Изготовление прототипов с использованием технологического оборудования
10	Базовый	6		Дополнительно: Технология построения чертежа в САПР на основе трехмерной модели

3.Перевод отметки в балльную оценку осуществляется по следующей схеме:

Качество освоения программы	Уровень достижений	Отметка в балльной шкале
90-100%	высокий	«5»
70-89%	повышенный	«4»
50-69%	базовый	«3»
менее 50%	не достиг базового уровня	«2»

Итоговая оценка за контрольную работу выставляется в соответствии со следующей шкалой перевода:

Суммарный балл за работу	% выполнения	Отметка по 5-балльной шкале
0-9	0-49	«2»
10-12	50-69	«3»
13-15	70-89	«4»
16-17	90-100	«5»

Критерии оценки знаний учащихся по технологии по 3-х балльной системе

Баллы	Критерии оценки знаний
3	ответ полный и правильный (раскрыто содержание материала в объёме, предусмотренном программой), материал изложен в определенной логической последовательности
2	ответ полный и правильный; материал изложен в определенной логической последовательности, при этом допущены 2-3 недочёта существенно не искавшие основного содержания ответа,
1	ответ неполный или недостаточно раскрыто содержание материала, при этом допущена существенная ошибка, ответ неполный, несвязный или имелись затруднения в определении понятий
0	обнаружено незнание учебного материала, обучающийся не может раскрыть ни одного понятия.

Критерии оценки знаний учащихся по технологии по 6-ти балльной системе

Баллы	Критерии оценки знаний
6	ответ полный и правильный (раскрыто содержание материала в объёме, предусмотренном программой), материал изложен в определенной логической последовательности, литературным языком
5	ответ полный и правильный; материал изложен в определенной логической последовательности, при этом допущены 1-2 недочёта при освещении не искавшие основного содержания ответа
4	ответ в основном правильный, учебный материал усвоен и изложен, но допущены незначительные ошибки при его изложении существенно не искавшие основного содержания ответа
3	ответ недостаточно полный или недостаточно полно раскрыто содержание материала, или при этом допущена существенная ошибка
2	ответ неполный или недостаточно раскрыто содержание материала, при этом допущена существенная ошибка, ответ неполный, несвязный или имелись затруднения в определении понятий
1	при ответе не раскрыто обучающимся основное содержание учебного материала, обнаружено незнание или непонимание большей или наиболее важной части учебного материала или допущены существенные ошибки
0	обнаружено незнание учебного материала, обучающийся не может раскрыть ни одного понятия

Демонстрационный вариант итоговой контрольной работы по труду (технологии) 8 класс
Инструкция по выполнению работы

Контрольная работа состоит из трёх частей. На выполнение заданий отводится 30 минут. Задания необходимо выполнять на отдельных бланках для ответов.

***Часть 1** включает 6 заданий. К каждому заданию даётся 3 варианта ответа, только один из них правильный.*

А 1 Воздействие на участников процесса с целью улучшения характеристик процесса и достижения результата называется:

1. Организацией
2. Управлением
3. Мотивацией

А 2 К основным видам 3D-моделирования относят:

1. Построение чертежей, и технических рисунков;
2. Макетирование, конструирование, эскизирование ;
3. Параметрическое, воксельное, полигональное

А 3 Быстрая, «черновая» реализация базовой функциональности будущего продукта или изделия, для анализа работы системы в целом, называется:

1. Макетирование
2. Прототипирование
3. Конструирование

А 4 Процесс в развитии машинного производства, при котором функции управления и контроля, ранее выполнявшиеся человеком, передаются приборам и автоматическим устройствам, называется:

1. Механизация производства
2. Оптимизация производства
3. Автоматизация производства

А 5 Совокупность экономических отношений, связанных с отношениями купли-продажи специфического товара - рабочей силы, где совершается обмен труда на заработную плату, называется:

1. Кадровой политикой;
2. Рынком труда;
3. Трудовым договором

А 6 К профессиям, связанным с 3D-печатью, относят:

1. Архитектор программного обеспечения;
2. Техник по обслуживанию станков с ЧПУ;
3. Специалист в области аддитивных технологий

***Часть 2** состоит из 2 заданий. Ответы к этим заданиям необходимо сформулировать самостоятельно, в виде слов, сочетания букв или цифр и т.д.,*

В 1 Дайте названия современных компетенций, востребованных в сфере компьютерной графики и черчения, исходя из их определения:

а) специалист, превращающий модели (прототипы) в картинку с помощью современных компьютерных программ (впишите название профессии): _____

б) специалист, создающий визуальные изображения с помощью компьютерных программ и других инструментов (впишите название профессии): _____

в) специалист, который занимается созданием анимированных изображений и сцен в трехмерном пространстве (впишите название профессии): _____

В 2 Классифицируйте беспилотные летательные аппараты и подводные робототехнические системы :

а) существуют следующие типы беспилотных летательных аппаратов (впишите названия): _____

б) существуют следующие типы подводных робототехнических систем (впишите названия): _____

В 3 Дайте названия типов 3D-принтеров, исходя из их определения и классификации:

Классификация 3D-принтеров по конструкции:

а) (впишите название типа 3D-принтеров) _____ : содержат все необходимые компоненты внутри себя и используются в производственной сфере.

б) (впишите название типа 3D-принтеров) _____ : более гибкие и удобные для использования, имеют простую раму без необходимости установки всех компонентов. Часто используются в рамках DIY-проектов в домашних условиях.

Классификация по назначению:

а) (впишите название типа 3D-принтеров) _____ : небольшие, компактные и лёгкие в использовании, предназначены для создания маленьких предметов, игрушек, украшений, прототипов и т.д.

б) (впишите название типа 3D-принтеров) _____ : большие и мощные устройства, используются в медицине, аэрокосмической промышленности, автомобильной промышленности и других профессиональных сферах.

Часть 3 включает 1 задание с развёрнутым открытым ответом. Это задание требует полного ответа на поставленные вопросы в виде связного рассказа.

С 1 По заранее заданным условиям, на основе трехмерной модели, используя технологии построения чертежа в системе автоматизированного проектирования (САПР), построй объёмный чертёж подводного автономного дрона и разработай примерную технологию его изготовления, а также предложи несколько вариантов применения данного аппарата

Оценивание контрольной работы

1. Дробные баллы (0,25; 0,5; 1,5 и т.п.) при оценивании не допускаются.
2. За правильные ответы на задания А 1 - А 6 выставляется максимальный балл - 1.
3. В заданиях В 1 – С 1 баллы выставляются в зависимости от полноты правильного ответа (от 1 до максимального).

Ключи к итоговой контрольной работе по труду (технологии) 8 класс

Демоверсия

Код	Правильный ответ	Кол-во баллов
А 1	2	1
А 2	3	1
А 3	2	1
А 4	3	1
А 5	2	1
А 6	3	1
В 1	а) рендер-артист (визуализатор); б) графический дизайнер; в) 3D-аниматор	3
В 2	а) аэростатические , реактивные , самолетного типа, вертолетного типа, мультикоптерные, гибридные; б автономные, неавтономные, полуавтономные	3
В 3	Классификация 3D-принтеров по конструкции: а) аппаратные 3D-принтеры б) рамы 3D-принтеров Классификация по назначению: а) 3D-принтеры для домашнего использования б) профессиональные 3D-принтеры	3
С 1	Связный рассказ	6

Итоговая контрольная работа по труду (технологии) для 9 класса

Пояснительная записка

1. Назначение диагностической работы

Работа предназначена для проведения процедуры текущей диагностики индивидуальной общеобразовательной подготовки обучающихся по предмету «Труд (технология)» в 9 классе. Объект оценивания: повторение изученного в 9 классе.

Вид работы: задания с выбором ответа, с кратким открытым ответом и с развёрнутым открытым ответом

2. Проверяемые планируемые результаты.

В контрольной работе проверяется учебный материал по труду (технологии) для 9 класса по следующим разделам:

План (спецификация) контрольной работы

№ задания	Уровень сложности	Максимальный балл	КЭС	Контролируемые элементы содержания
1	Базовый	1		Дополнительно: Предпринимательство. Организация собственного производства.
2	Базовый	1		Дополнительно: Технология построения объемных моделей и чертежей в САПР

№ задания	Уровень сложности	Максимальный балл	КЭС	Контролируемые элементы содержания
3	Базовый	1		Дополнительно: Аддитивные технологии. Создание моделей, сложных объектов
4	Базовый	1		Дополнительно: Робототехника. Искусственный интеллект.
5	Базовый	1		Дополнительно: Бизнес-планирование. Технологическое предпринимательство
6	Базовый	1		Дополнительно: Способы построения разрезов и сечений в САПР. Мир профессий
7	Базовый	3		Дополнительно: Мир профессий. Профессии, связанные с 3D-технологиями
8	Базовый	3		Дополнительно: Конструирование и программирование БЛА. Управление групповым взаимодействием роботов
9	Базовый	3		Дополнительно: Система «Интернет вещей» Промышленный и потребительский Интернет вещей
10	Базовый	6		Дополнительно: Современные профессии в области робототехники, искусственного интеллекта, Интернета вещей

3.Перевод отметки в балльную оценку осуществляется по следующей схеме:

Качество освоения программы	Уровень достижений	Отметка в балльной шкале
90-100%	высокий	«5»
70-89%	повышенный	«4»
50-69%	базовый	«3»
менее 50%	не достиг базового уровня	«2»

Итоговая оценка за контрольную работу выставляется в соответствии со следующей шкалой перевода:

Суммарный балл за работу	% выполнения	Отметка по 5-балльной шкале
0-9	0-49	«2»
10-12	50-69	«3»
13-15	70-89	«4»
16-17	90-100	«5»

Критерии оценки знаний учащихся по технологии по 3-х балльной системе

Баллы	Критерии оценки знаний
3	ответ полный и правильный (раскрыто содержание материала в объёме, предусмотренном программой), материал изложен в определенной логической последовательности
2	ответ полный и правильный; материал изложен в определенной логической последовательности, при этом допущены 2-3 недочёта существенно не искажившие основного содержания ответа,
1	ответ неполный или недостаточно раскрыто содержание материала, при этом допущена существенная ошибка, ответ неполный, несвязный или имелись затруднения в определении понятий
0	обнаружено незнание учебного материала, обучающийся не может раскрыть

ни одного понятия.

Критерии оценки знаний учащихся по технологии по 6-ти балльной системе

Баллы	Критерии оценки знаний
6	ответ полный и правильный (раскрыто содержание материала в объёме, предусмотренном программой), материал изложен в определенной логической последовательности, литературным языком
5	ответ полный и правильный; материал изложен в определенной логической последовательности, при этом допущены 1-2 недочёта при освещении не исказившие основного содержания ответа
4	ответ в основном правильный, учебный материал усвоен и изложен, но допущены незначительные ошибки при его изложении существенно не исказившие основного содержания ответа
3	ответ недостаточно полный или недостаточно полно раскрыто содержание материала, или при этом допущена существенная ошибка
2	ответ неполный или недостаточно раскрыто содержание материала, при этом допущена существенная ошибка, ответ неполный, несвязный или имелись затруднения в определении понятий
1	при ответе не раскрыто обучающимся основное содержание учебного материала, обнаружено незнание или непонимание большей или наиболее важной части учебного материала или допущены существенные ошибки
0	обнаружено незнание учебного материала, обучающийся не может раскрыть ни одного понятия

Демонстрационный вариант итоговой контрольной работы по труду (технологии) 9 класс

Инструкция по выполнению работы

Контрольная работа состоит из трёх частей. На выполнение заданий отводится 30 минут. Задания необходимо выполнять на отдельных бланках для ответов.

Часть 1 включает 6 заданий. К каждому заданию даётся 3 варианта ответа, только один из них правильный.

А 1 Осуществляемая на свой риск деятельность, направленная на систематическое получение прибыли от владения имуществом, продажи товаров, выполнения работ или оказания услуг называется:

1. Труд по найму
2. Свободная трудовая деятельность
3. Предпринимательство

А 2 Системой автоматизации проектно- конструкторских работ (САПР), называют :

1. Набор документов, используемых при проектировании, изготовлении и использовании объектов техники: зданий, сооружений, промышленных изделий, включая программное и аппаратное обеспечение.;
2. Организационно-техническую систему, предназначенную для автоматизации процесса проектирования, состоящую из персонала и комплекса технических, программных и других средств автоматизации его деятельности;
3. Совокупность документов, в основном чертежей и спецификаций, описывающих изделие или оборудование.

А 3 Метод создания трёхмерных объектов, деталей или вещей путём послойного добавления материала, называется:

1. Прототипирование
2. Конструирование
3. Аддитивные технологии

А 4 К автоматизированным и роботизированным линиям сборки автомобильного конвейера можно отнести следующие технологические машины:

1. Металлообрабатывающие станки с числовым программным управлением;
2. Универсальные металлообрабатывающие центры
3. Управляемые искусственным интеллектом промышленные манипуляторы, сварщики, транспортировщики, покрасочные установки

А 5 Создание нового бизнеса, в основу устойчивого конкурентного преимущества которого положена инновационная высокотехнологичная (научоёмкая) идея, называется:

1. Производственным предпринимательством;
2. Экологическим предпринимательством;
3. Технологическим предпринимательством

А 6 Укажите профессии, связанные с проектированием с использованием САПР:

1. Станочник-универсал станков с ЧПУ;
2. Архитектурный визуализатор, урбанист, UX-дизайнер;
3. Наладчик автоматизированной линии сборки смартфонов

Часть 2 состоит из 2 заданий. Ответы к этим заданиям необходимо сформулировать самостоятельно, в виде слов, сочетания букв или цифр и т.д.,

В 1 Соотнесите названия профессий, связанные с 3D-технологиями и их родом профессиональной деятельности:

Название профессии	Род профессиональной деятельности
1. Концепт-художник	А. накладывает цвет и материалы на модель, имитируя физические свойства объекта
2. Моделлер	Б. наделяет модель виртуальным скелетом и суставами, привязывает их к модели, создаёт систему управления моделью
3. Художник по текстурам	В. отвечает за визуальные эффекты
4. Риггер	Г. создаёт 3D-модель персонажа, здания, окружения
5. Аниматор	Д. объединяет все вышеперечисленные направления и создаёт полноценную 3D-модель с нуля
6. VFX-художник	Е. заставляет двигаться объекты и персонажей
7. 3D-дженералист	Ж. разрабатывает первые двухмерные эскизы персонажей, объектов и локаций

В 2 Управление групповым взаимодействием роботов (групповая робототехника), это: (впишите определение): _____

В 3 Системой Интернет вещей (IoT) называют: (впишите определение): _____

Часть 3 включает 1 задание с развёрнутым открытым ответом. Это задание требует полного ответа на поставленные вопросы в виде связного рассказа.

С 1 Самостоятельно выбери наиболее заинтересовавшую тебя профессию из области робототехники, искусственного интеллекта или Интернета вещей. Исходя из содержания выбранной компетенции, разработай будущую индивидуальную траекторию профессионального роста и обозначь объект трудовой деятельности в данной сфере. При возможности, сделай эскиз выбранного объекта.

Оценивание контрольной работы

1. Дробные баллы (0,25; 0,5; 1,5 и т.п.) при оценивании не допускаются.
2. За правильные ответы на задания А 1 - А 6 выставляется максимальный балл - 1.
3. В заданиях В 1 – С 1 баллы выставляются в зависимости от полноты правильного ответа (от 1 до максимального).

Ключи к итоговой контрольной работе по труду (технологии) 9 класс Демонверсия

Код	Правильный ответ	Кол-во баллов
А 1	2	1
А 2	3	1
А 3	2	1
А 4	3	1
А 5	2	1
А 6	3	1
В 1	1. – Ж. 2. – Г. 3. – А. 4. – Б. 5. – Е. 6. – В. 7. – Д.	3
В 2	подход к координации систем многих роботов, которые состоят из большого числа в основном простых физических роботов	3
В 3	это система, которая объединяет устройства в компьютерную сеть и позволяет им собирать, анализировать, обрабатывать и передавать данные другим объектам через программное обеспечение, приложения или технические устройства	3
С 1	Связный рассказ	6

